



MAGNASAFE MS2, MS3, MS4

Séria MS2, MS3, MS4

MS2-10-DC-03M

Bezkontaktný bezpečnostný spínač, 1 NO, 3 m kábel

- Rôzne počty NO a NC kontaktov
- ABS plast alebo nerezová oceľ
- Krytie IP67
- Modely valcov so závitom M18, M30
- 3m kábel



POPIS PRODUKTU

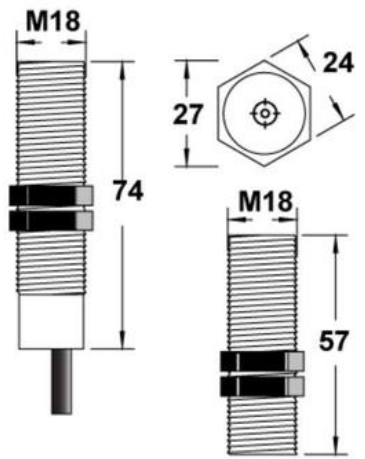
Magnetické bezpečnostné spínače Magnasafe sú vhodné napríklad na ovládanie brán a pokloпов. Ovládanie je bezkontaktné a pozostáva z bezpečnostného spínača a magnetu. Keď sú detekčné plochy bezpečnostného spínača a magnetu zarovnané, kontakt NO sa zopne a kontakt NC sa rozpojí.

Bezpečnostné magnetické spínače Magnasafe MS2, MS3 a MS4 majú široký rozsah napätia, takže ich možno pripojiť k štandardným bezpečnostným relé.

Spolu s bezpečnostným relé, ako napríklad Duelco NST-2008, systém zodpovedá bezpečnostnej triede 4. Vďaka bezkontaktnej prevádzke a krytiu IP67 nedochádza k mechanickému opotrebovaniu. Tieto magnetické bezpečnostné spínače sú ideálne do znečisteného a často umývaného prostredia.

ŠPECIFIKÁCIA

Aktivačná vzdialenosť od	10 mm
Aktivačné vzdialenosti	30 mm
Bezpečnostné kontakty NO	1
Kontaktný prúd max	1 A
Materiál púzdra	ABS-plast
Prevádzková teplota max.	55 °C
Prevádzková teplota min.	-10 °C
Signálne kontakty NC	0
Trieda krytia	IP67



SWITCH

ACTUATOR