



Dopyt

TERMOMANOMETRY Ø63 MM, Ø80 MM

Série 100.0x, 100.1x

100.01-14086086

TermoManometer WIKA Ø80 0-120°C 0-4bar G1/2



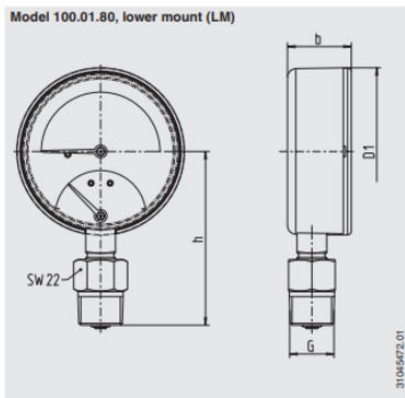
- Pouzdro ABS plast
- Připojení R1/4
- Tlak 0 bar až 16 bar
- Teplota 0°C až 150°C
- Procesní připojení mosaz

POPIS PRODUKTU

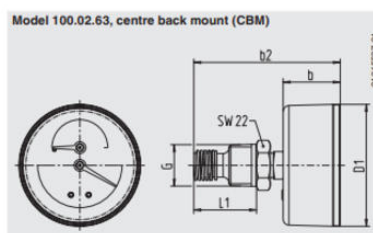
ŠPECIFIKÁCIA

Materiál tela	Plast
Pozícia pripojenia	Spodný
Prevádzková teplota max.	120 °C
Prevádzková teplota min.	0 °C
Priemer	80 mm
Tlakový rozsah max.	4 bar
Tlakový rozsah min.	0 bar

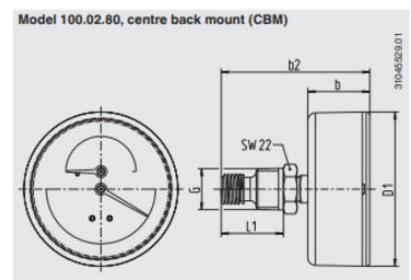
Model 100.01.80, lower mount (LM)



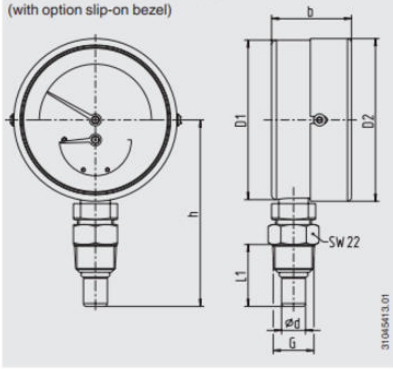
Model 100.02.63, centre back mount (CBM)



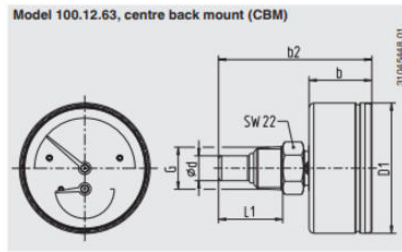
Model 100.02.80, centre back mount (CBM)



Model 100.10.80, lower mount (LM)
(with option slip-on bezel)



Model 100.12.63, centre back mount (CBM)



Model 100.12.80, centre back mount (CBM)

