



DATASENSING SMART-VS

Séria SMART-VS / VS+

SMARTVSPL5150WHO

- Inteligentný senzor
- Jednoduché používanie a inštalácia
- Pracovná vzdialenosť do 150 mm
- S podporou umelej inteligencie
- MLAS - nastavenie s podporou strojového učenia



POPIS PRODUKTU

Smart-VS je chytrý senzor založený na technológii umelej inteligencie a strojového učenia. Zvonku je jednoduchý a je možné s ním zaobchádzať a používať ho ako štandardný fotoelektrický senzor, ale vo vnútri je výkonný a šikovný s multiprocessorovou platformou.

ŠPECIFIKÁCIA

Distance Min	50 mm
Doba odozvy	20 ms
Hmotnosť	173 g
Integrated Communication Interface	Ethernet 10/100Mbit/s
Materiál	Hliník
Max. vzdialenosť	150 mm
Napájacie napätie	10-30 V DC
Prevádzková teplota max.	50 °C
Prevádzková teplota min.	-10 °C
Rozlíšenie	320 x 240 pixels
Rozměr (mm)	78 x 47 x 38
Spotreba	4,2 W
Teplota skladovania do	70 °C
Teplota skladovania od	-20 °C

Trieda krytia

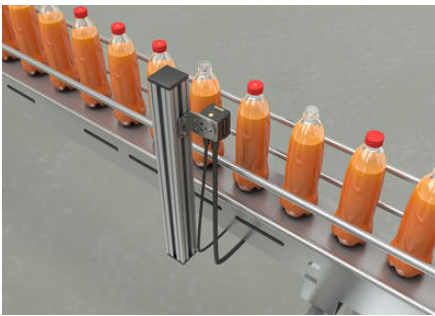
IP65, IP67

Viewing angle

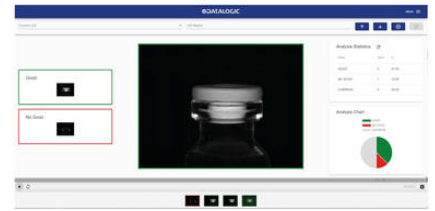
19°

Výstup

NPN, PNP, Push/Pull

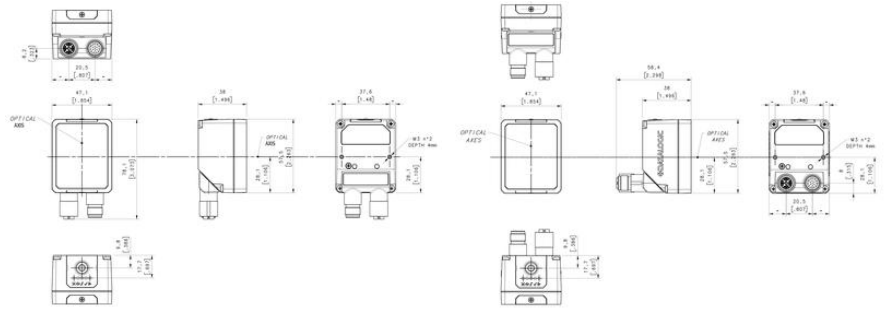


Application name	Solved cases (OK / NOT OK)	
Check label presence		
Cap orientation		
Cap presence		
Check printing on label		



Application name

Check label presence	
Cap orientation	
Cap presence	
Check printing on label	



Pin	Name	Color	Function
1	V+	Maroon	Power supply input voltage +
2	GND	Blue	Power supply input voltage -
Connector case provides electrical connection to the chassis			
6	I1A	Yellow	I1A Trigger Input A (Polarity Insensitive)
5	I1B	Pink	I1B Trigger Input B (Polarity Insensitive)
13	DA	White/Green	DA Remote Teach A (Polarity Insensitive)
3	DB	White	DB Remote Teach B (Polarity Insensitive)
9	O1*	Red	Data Valid PP
8	O2*	Grey	GOOD Output PP
16	O3*	Yellow/Brown	NO-GOOD Output PP



Pin	Name	Function
1	TX+	Transmit data (positive pin)
2	TX-	Transmit data (negative pin)
3	RX+	Receive data (positive pin)
4	RX-	Receive data (negative pin)
5	nc	Not Connected
6	nc	Not Connected
7	nc	Not Connected
8	nc	Not Connected