



Dopyt

PR ONE VAČKOVÉ PREPÍNAČE

16A

227600

PR ONE 16A "0-1" 1-POLE

BACO[®]

- Cenovo dostupné
- Zahŕňa vypínač a tlačidlo
- Skrutková montáž

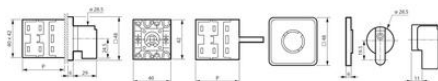
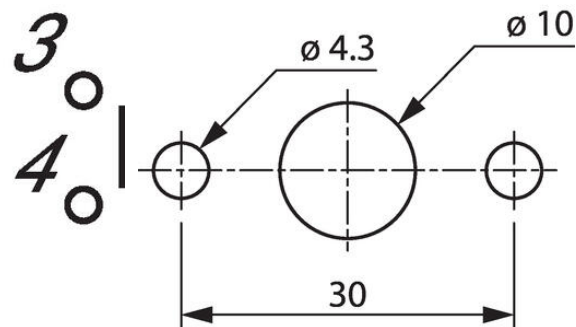


POPIS PRODUKTU

ŠPECIFIKÁCIA

| | |
|--|------------|
| Funkcia | Stabilný |
| Konvenčné tepelný prúd na voľnom vzduchu I _{th} | 20 A |
| Menovité izolačné napätie U _i | 690 V |
| Menovitý prevádzkový prúd I _e (AC15 / 230V) | 6 A |
| Menovitý prevádzkový prúd I _e (AC21A/22A) | 16 A |
| Menovitý prevádzkový výkon (AC23A / 3x230V) | 4 kW |
| Menovitý prevádzkový výkon (AC23A / 3x400V) | 7,5 kW |
| Menovitý prevádzkový výkon (AC3/3x230V) | 3 kW |
| Menovitý prevádzkový výkon (AC3/3x400V) | 4 kW |
| Montáž | Skrutkovať |
| Plate | 48x48 mm |
| Počet kontaktov | 1 |
| Počet pólov | 1 |
| Počet pozícií | 2 |
| Prevádzková teplota max. | 70 °C |
| Prevádzková teplota min. | -20 °C |

| | |
|--|--|
| Štandardy | CB, CCC, CE, CSA, IEC 60947-3, IEC 60947-1, UL, UL 508 |
| Stupeň krytia prednej strany panelu | IP40 |
| Stupeň krytia zadnej strany panelu | IP20 |
| Typ | On-off switch |
| Uhol | 45° |
| Veľkosť jednojadrového kábla max | 4 mm ² |
| Veľkosť lankového kábla max | 2,5 mm ² |



| No. of contacts | 0 | 1 | |
|-----------------|---|---|----|
| 1-2 | | X | 1P |
| 3-4 | | X | 2P |
| 5-6 | | X | 3P |

