



Dopyt

**MECHAN**  
CONTROLS

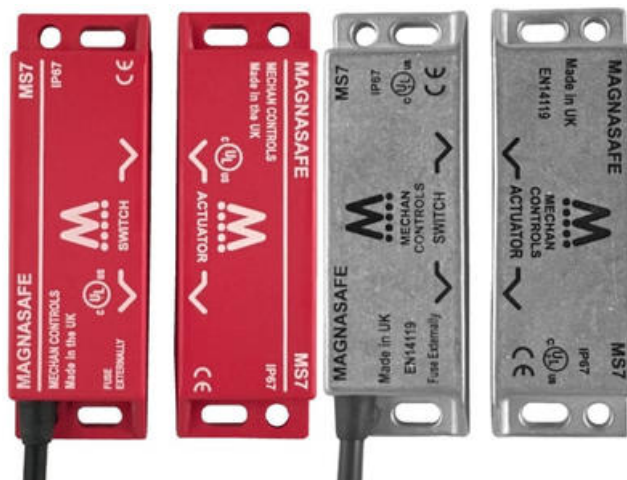
## MAGNASAFE MS7

Séria MS7

MS7-11-DC-03M

Bezpečnostný spínač, 1 NO + 1 NC, 3m kabel, plast

- Rôzne počty NO a NC kontaktov
- ABS plast alebo nerezová oceľ
- Krytie IP67
- Kábel alebo konektor M12
- Magneticky kódovaný



### POPIS PRODUKTU

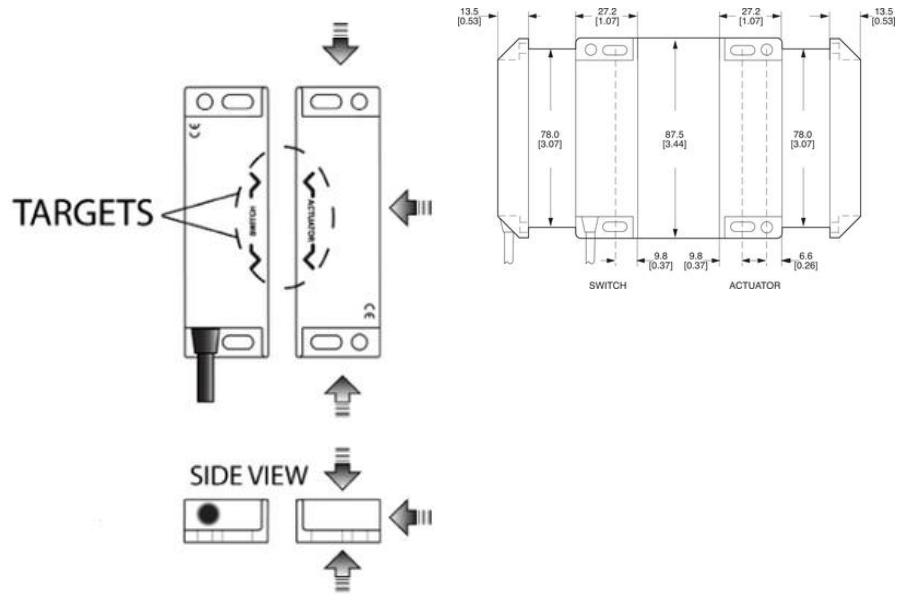
Magnasafe MS7 je magneticky kódovaný spínač a ponúka väčšiu odolnosť proti neoprávnenej manipulácii ako štandardné magneticky ovládané spínače. Jednotky sú plne zapuzdrené do skrine ABS plnenej živicom. Vďaka veľkej spínacej vzdialenosti je rada MS7 odolná voči nerovnostiam a opotrebovaniu dverí.

Keď sú spínač a aktuátor oddelené, sú bezpečnostné kontakty rozopnuté a pomocné kontakty sú zopnuté. Posunom aktuátora do spínacej oblasti (šípkami k sebe) zopnú bezpečnostné kontakty a pomocné kontakty sa rozopnú. Použitie verzie s dvoma bezpečnostnými kontakty a jedným bezpečnostným relé zvyšuje celkovú bezpečnosť systému.

### ŠPECIFIKÁCIA

Aktivačná vzdialenosť od	7 mm
Aktivačné vzdialenosti	20 mm
B10d	2,0 milj.
Bezpečnostné kontakty NO	1
Kontaktný prúd max	300 mA
Materiál púzdra	ABS-plast
Prevádzková teplota max.	55 °C
Prevádzková teplota min.	-25 °C
Signálne kontakty NC	1
Trieda krytia	IP67, IP69K





<b>MS7-11</b>	<b>MS6-21 &amp; MS6-SS-21</b> MS7-21 & MS7-SS-21	<b>MS7-30</b> MS7-SS-30	<b>MS6-20</b> MS7-20
Brown — Blue	Black — White	Black — White	Black — Grey
Yellow — Green	Red — Blue	Red — Blue	Blue — Brown
	Yellow — Green	Yellow — Green	