



## VENTILY 3/2 NO, NC TLAKOM OVLÁDANÉ

Séria E390

E390B002

Ventil 3/2 NC bronz G1/2 operátor D63 pilotní tlak 3 BAR

- G1/2 - G2
- Teplota -10 až 184 °C
- Tlak 0 až 16 bar
- Médium voda, olej, plyny, para
- Telo bronz

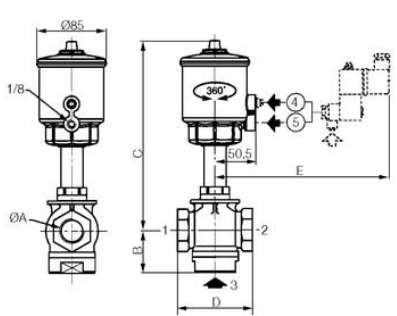
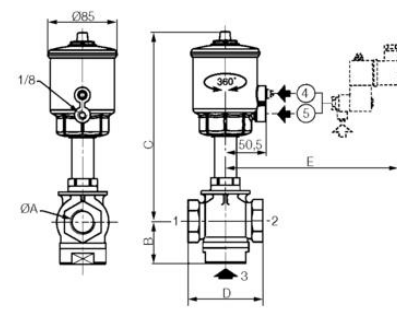
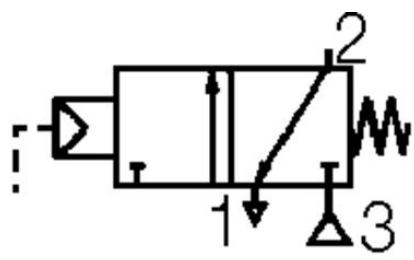
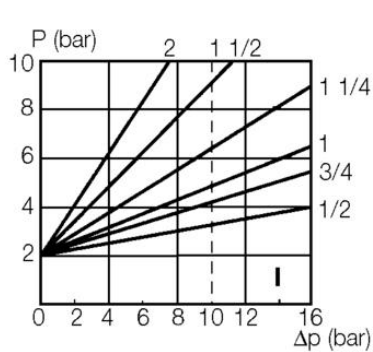


### POPIS PRODUKTU

### ŠPECIFIKÁCIA

Diferenčný tlak min.	0 bar
Diferenčný tlak olej max.	16 bar
Diferenčný tlak para max.	10 bar
Diferenčný tlak voda max.	16 bar
Diferenčný tlak vzduch max.	16 bar
Funkcia 1	3/2
Funkcia 2	Normálne zatvorený
Hmotnosť	1,6 kg
Materiál balení	Mosadz
Material Operator	Polyamid vystužený sklenými vláknami
Materiál tesnenia	FPM
Materiál tesnenia	PTFE
Materials Gland	PTFE zaplnenie
Piestnica	Nerezová oceľ
Pilotný tlak max.	10 bar
Pilotný tlak min.	3 bar

Prevádzková teplota max.	60 °C
Prevádzková teplota min.	-10 °C
Priepustnosť	15 mm
Pripojenie pre pilotný vzduch	1/8 BSP
Procesné pripojenie	1/2 BSP
Telo	Bronz
Teplota média do	184 °C
Teplota média od	-10 °C
Tesnenie piestnice	Nerezová oceľ
Tesnenie piestu	PTFE
Viskozita max.	600 cSt
Zhoda s normami	SIL2



ØA	B	C	D	E
1/2	39	198	68	153
3/4	44	203	84	153
1	52	212	92	153
1 1/4	57	237	110	153
1 1/2	61	244	125	153
2	69	253	145	153