



VENTILY 3/2 NO, NC TLAKOM OVLÁDANÉ

Séria E398

E398A001

Ventil 3/2 U nerez G1/2 operátor D80

- G1/2 - G2
- Teploty -10 až 250 °C
- Tlak 0 až 40 bar
- Médium voda, olej, plyny, para
- Telo nerezová oceľ

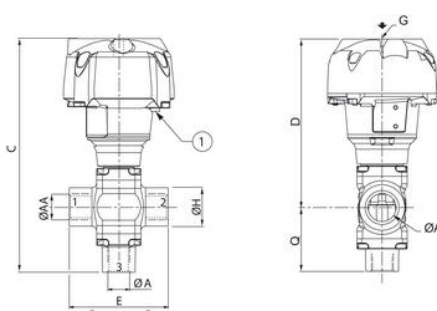
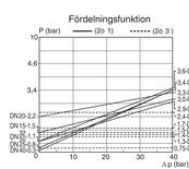
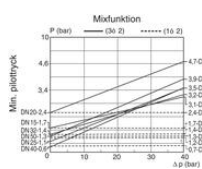


POPIS PRODUKTU

ŠPECIFIKÁCIA

Diferenčný tlak max.	40 bar
Diferenčný tlak min.	0 bar
Diferenčný tlak olej max.	40 bar
Diferenčný tlak para max.	40 bar
Diferenčný tlak voda max.	40 bar
Diferenčný tlak vzduch max.	40 bar
Funkcia 1	3/2
Funkcia 2	Univerzálny
Hmotnosť	1,88 kg
Materiál balení	Nerezová oceľ
Material Operator	Poniklovaný hliník
Materiál tesnenia	Grafit
Materials Gland	PTFE zaplnenie
Max. dovolený tlak	40 bar
Piestnica	Nerezová oceľ
Pilotný tlak max.	10 bar

Prevádzková teplota max.	180 °C
Prevádzková teplota min.	-25 °C
Priepustnosť	15 mm
Pripojenie pre pilotný vzduch	1/8 BSP
Procesné pripojenie	1/2 BSP
Telo	Nerezová oceľ 316L
Teplota média do	250 °C
Teplota média od	-10 °C
Tesnenie piestu	Bronz, PTFE
Viskozita max.	5000 cSt
Zhoda s normami	SIL2



Ventil (ØAA)	ØA	ØB	C	D	E	G	ØH	ØP	Q
1/2"	15	110	203,1	151,6	85	1/8	33	95	51,5
3/4"	20	132,5	229,2	170,9	110	1/8	40	117	58,3
1"	25	132,5	244,9	180,9	120	1/8	46	117	64
1 1/4"	32	191	318,2	237,2	145	1/4	57	172,5	81
1 1/2"	40	191	361,7	259,2	150	1/4	65	172,5	102,5
2"	50	247	436	328,5	190	1/4	75	230	107,5