



Dopyt

VENTILY 2/2 NC PULZNÉ

Séria 353

SCE353A811

Ventil 2/2 NC G3/4 230VAC

- G3/4 - G1-1/2
- Teplota -25 až 85 °C
- Tlak 0,3 až 8,5 bar
- Médium vzduch, plyny
- Telo hliník

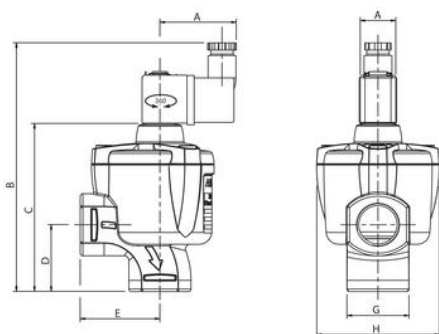


POPIS PRODUKTU

ŠPECIFIKÁCIA

| | |
|-----------------------------|--------------------|
| AC | 230 V |
| Cievka | Epoxid |
| Diferenčný tlak max. | 8,5 bar |
| Diferenčný tlak min. | 0,3 bar |
| Diferenčný tlak vzduch max. | 8,5 bar |
| Funkcia 1 | 2/2 |
| Funkcia 2 | Normálne zatvorený |
| Hmotnosť | 0,52 kg |
| Jadro a pevné jadro | Nerezová oceľ |
| Koeficient prietoku | 14 |
| Materiál pružiny | Nerezová oceľ |
| Materiál tesnenia | NBR |
| Max. dovolený tlak | 10 bar |
| Prevádzková teplota max. | 85 °C |
| Prevádzková teplota min. | -20 °C |
| Priepustnosť | 20 mm |

| | |
|----------------------------|---------------|
| Prietok max. | 233 l/min |
| Procesné pripojenie | 3/4 BSP |
| Puzdro jadra | Nerezová oceľ |
| Spotreba | 6,3 W |
| Telo | Hliník |
| Teplota média do | 85 °C |
| Teplota média od | -20 °C |
| Trieda krytia | IP65 |
| Vinutie na krátko | Meď |
| Vnútrotný piest | POM |



| Ventil | A | B | C | D | E | F | G | H |
|------------|----|-----|-----|----|----|----|----|-----|
| SCE353A811 | 48 | 156 | 106 | 42 | 50 | 22 | 39 | 77 |
| SCE353A821 | 48 | 162 | 112 | 51 | 62 | 22 | 46 | 77 |
| SCE353A831 | 48 | 191 | 141 | 60 | 71 | 22 | 62 | 112 |