



Dopyt

GULŔOVÝ VENTIL, MINIATÚRNY, ŠTANDARD

Séria 6000

6560 4
GulŔový ventil 2x 4mm

- Teplota -20°C až 80°C
- Tlak max. 20 bar
- Telo z poniklovanej mosadze
- Nitrilové tesnenie

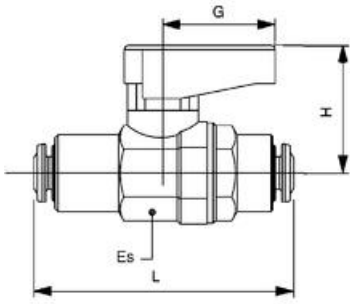
 AIGNEP



POPIS PRODUKTU

ŠPECIFIKÁCIA

Balenie	10 ks
Material Handle	Polyamid
Materiál odpojovacieho krúžku	Acetát plast červený
Materiál tela	Poniklovaná mosadz
Prevádzková teplota max.	80 °C
Prevádzková teplota min.	-20 °C
Tlakový rozsah max.	20 bar
Tlakový rozsah min.	-0,99 bar
Tvar tela	I
Vonkajší priemer hadičky	4 mm



	Es	L	G	H
6560 4	14-15	44	19	21
6560 6	14-15	48	19	21
6560 8	14-15	48	19	21