

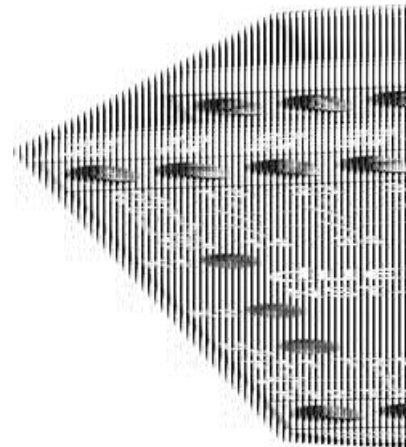


BEZPEČNOSTNÉ RELÉ NST-2004

Série NST-2004

42010204
NST-2004 (F) 24V DC

- Všestranné bezpečnostné relé
- 3 spínacie bezpečnostné výstupy
- 1 rozpínací signálny výstup alebo tranzistorový výstup
- Je vhodné tiež pre bezpečnostné svetelné závory
- Šírka 22,5 mm

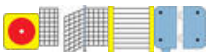


POPIS PRODUKTU

Všestranné bezpečnostné relé malých rozmerov pre monitorovanie obvodov núdzového zastavenia, bezpečnostných medzných spínačov a svetelných závor pre bezpečnostný typ 4. Navyše je vhodné pre bezpečnostné magnetické spínače, keď sa používa kontrolované potvrdenie. Dvojpolovými mikroprepínačmi nachádzajúcimi sa na dne puzdra je možné voliť ako signálny výstup (relé / tranzistor), tak i potvrdzovacie funkcie.

Oblasti použitia

- Tlačidlá núdzového zastavenia
- Lankové núdzové vypínače
- Bezpečnostné medzné spínače
- Bezpečnostné svetelné závory
- Bezpečnostné magnetické spínače (pri zapojení kontrolovaného potvrdenia, prúdové obmedzenie <75mA)



Bezpečnostné vlastnosti

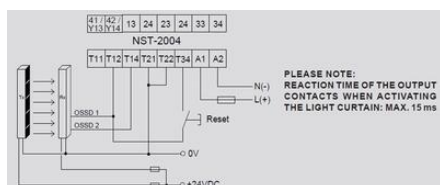
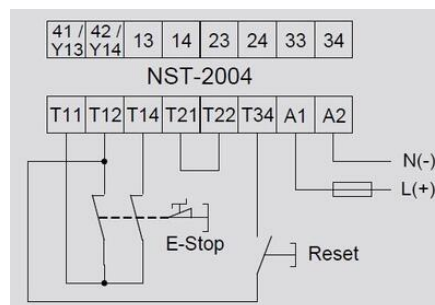
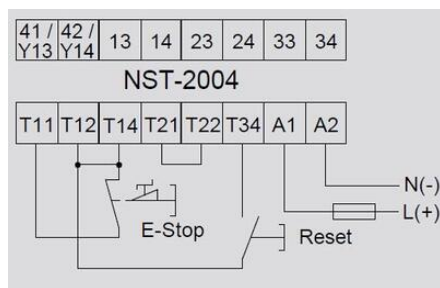
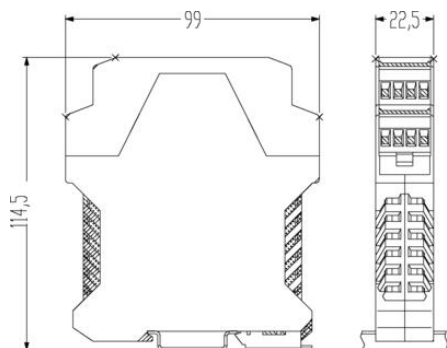
- Bezpečnostný typ 4 (dvojkanálové) / PL e
- Nútene spínacie kontakty
- Zdvojené výstupné kontakty
- Kontrola vnútorných / vonkajších funkcií
- Automatické, ručné alebo kontrolované potvrdzovanie
- Dvojkanálový vstup so skratovou poistkou alebo bez nej

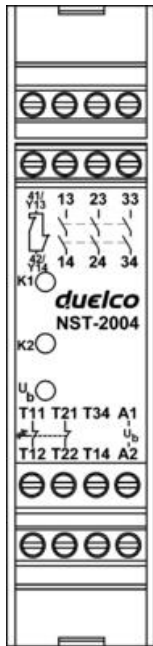
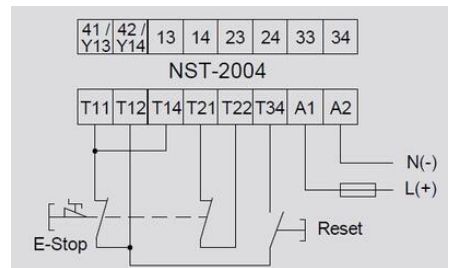
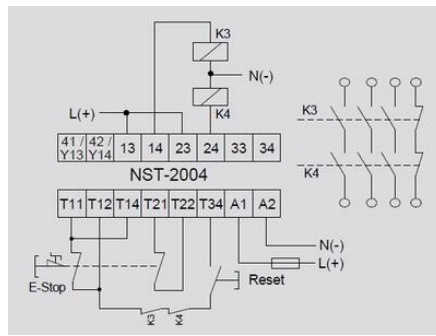
Funkčné prednosti

- 3 spínacie bezpečnostné výstupy AC1: 230 V / 6 A, DC1: 24 V / 6 A
- 1 tranzistorový výstup 5-30 V DC (max.20 mA) alebo 1 rozpinací reléový vystup 24 V DC / 2 A (Voliteľné dvojpolohovým mikroprepínačom)
- Možno zapojiť aj bezpečnostné svetelné závary
- Spínací prúd kanálu núdzového zastavenia <75 mA v prípade použitia kontrolovaného potvrdenia
- Spínací prúd kanálu núdzového zastavenia <420 mA v prípade použitia automatického alebo ručného potvrdenia
- Napájacie napätie: 24 V DC, 24 V AC, 48 V AC, 115 V AC a 230 V AC
- 22,5 mm široké púzdro s odmontovateľnými alebo pevnými svorkami
- Kontrola vonkajších kontaktov
- LED indikácia stavu
- Zreteľné označenie na čelnej doske a príklady zapojenia

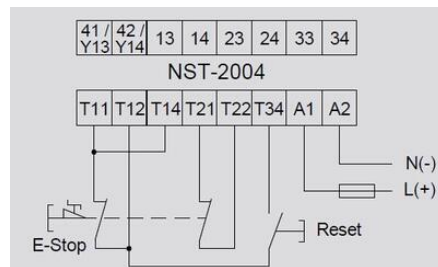
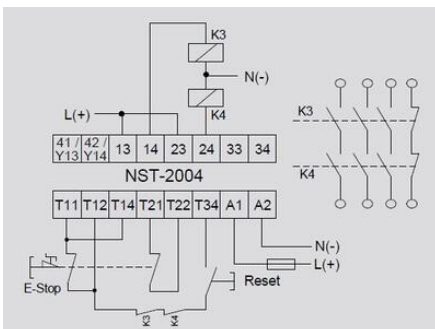
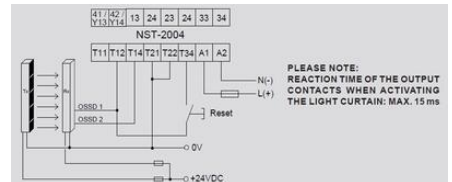
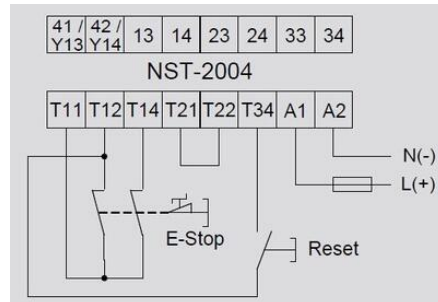
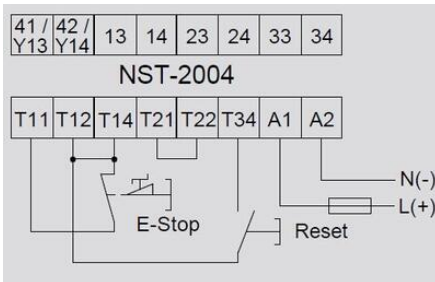
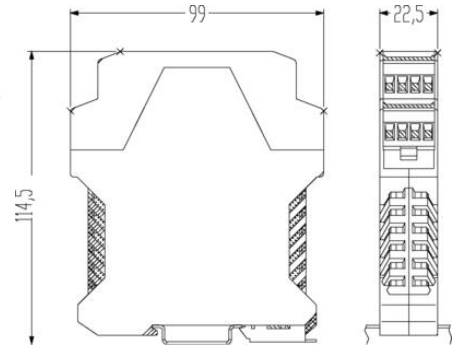
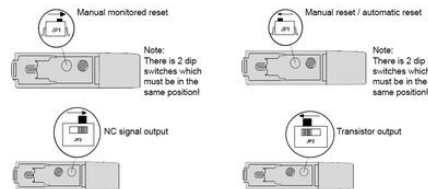
ŠPECIFIKÁCIA

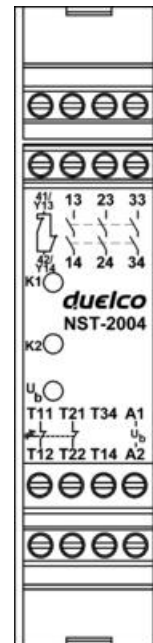
Bezpečnostná kategória	4
Bezpečnostné výstupy NO	3
Napájacie napätie	24 V DC
PL	e (EN ISO 13849-1)
Prevádzková teplota max.	60 °C
Prevádzková teplota min.	-25 °C
Signálna výstupy NC	1
Šírka	22,5 mm
Tolerancia	±10%
Trieda krytia pripojenia	IP20
Trieda krytia puzdra	IP40
Typ resetu	Automatic/manual, Manual monitored
Zhoda s normami	CE





On the bottom of safety relay there is DIP-switches, where you can choose below functions:





On the bottom of safety relay there is DIP-switches, where you can choose below functions:

