

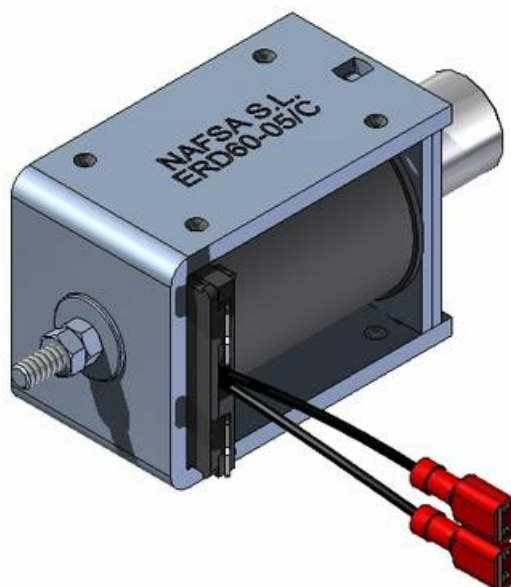


## SOLENOIDOVÝ AKTUÁTOR ERD

Séria ERD

ERD60-05/C

- Dve cievky
- Vinutie triedy B (130°C)
- Vysoká počiatočná sila
- Sila až 440N
- K dispozícii špeciálne prevedenie



### POPIS PRODUKTU

### ŠPECIFIKÁCIA

Cycle duration	180 s
Insulation class	B (130°C)
Max. napätie AC	230 V
Max. napätie DC	125 V
Min. napätie AC	110 V
Min. napätie DC	24 V
Total weight	720 g
Trieda krytia	IP00
Typ napätia	AC, DC

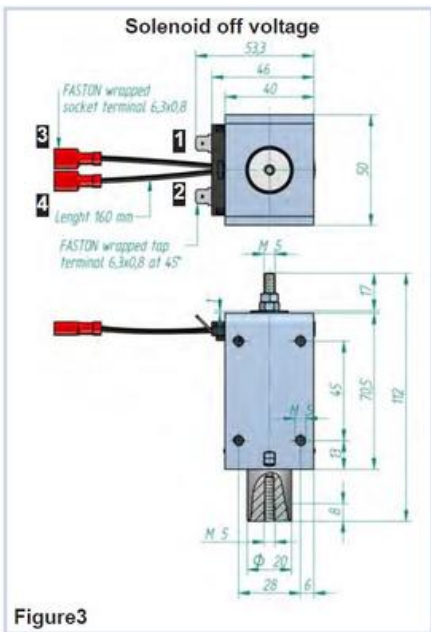


Figure3

Stroke "s" (mm)	Duty cycle ED(%)				
	20	15	10	5	3
	Magnetic Force Fm (N)				
25	6	9	13	24	33
20	8	13	18	33	46
15	11	19	25	44	61
10	18	28	36	64	88
5	36	56	74	137	140
3	63	94	114	162	188
1	196	235	259	263	288
0	378	390	411	436	440