



CROUZET COOLTECH 3X25 A / 90 MM

Série GNR

GNR25DCZ

Št At.relé 3x25 A n Ahr: CTRD6025



Crydom

- Integrovaný chladič
- Montáž na panel alebo DIN lištu
- Technológia bez použitia epoxidu
- Ochrana pred prepätím



POPIS PRODUKTU

Nová, značne vylepšená séria polovodičových relé, využívajúcich bezpečnostnú technológiu. Vyššia životnosť a odolnosť pri práci vo vysokých teplotách, najmä vďaka zlepšeniu odvádzania tepla z výkonového člena do chladiča (DBC). Ideálne pre aplikácie, kde je požadované časté spínanie alebo kde je vyžadovaná bezhlučná prevádzka. Veľmi ľahká inštalácia a montáž.

TECHNICKÉ PARAMETRE

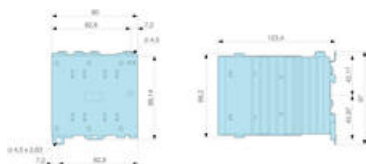
Vstup			
Riadiace napätie	4- 32 Vss	90 – 140 Vst/ss	180 – 280 Vst/ss
Napätie odpadu	1 V	10 V	10 V
Max. riadiaci prúd	62 mA	19 mA	24 mA
Čas zapnutia - v "0"	8,33/10 ms (60/50 Hz)	20 ms	20 ms
- asynchronný	0,1 ms	-	-
Max. čas vypnutia	8,33/10 ms (60/50 Hz)	30 ms	30ms
Výstup			
Spínané napätie	48–600 Vst		
Max. špičkové napätie	1100 V		
Max. zaťaženie pri 25 °C	25 A		

Max. zaťaženie pri 40 °C	21 A
Min. prúd	100 mA
Úbytok napätia pri I_{max} I^2t (t=10 ms)	1,2 V
	1250 - 1040 (A ² s)

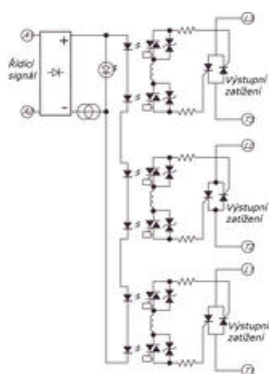
Ďalšie parametre

Pracovná teplota	-20 °C až +80 °C -20°C až +60 °C (pre 90 - 140 Vst/ss) -20°C až +40 °C (pre 180 - 260 Vst/ss)
Izolačné napätie vstup/výstup	2800 Vrms
Krytie	IP 20
Zhoda	IEC 62314 IEC60947-4-3 (AC 51) IEC60947-4-2 (AC 53a)
Atesty	CE z LVD 72/23/EEC UL/cUL uznáme UL 508 CSA uznáme C22.2.no. 14-95 TUV certifikované EN 60950

ROZMERY

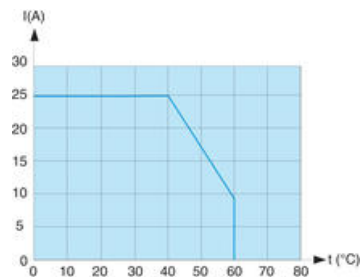
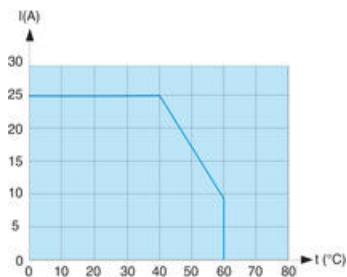


CHARAKTERISTIKY



GNR 25 A - GNR 25D

GNR 25 A



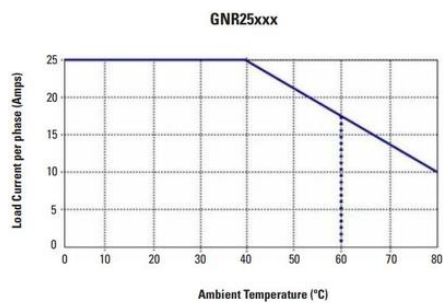
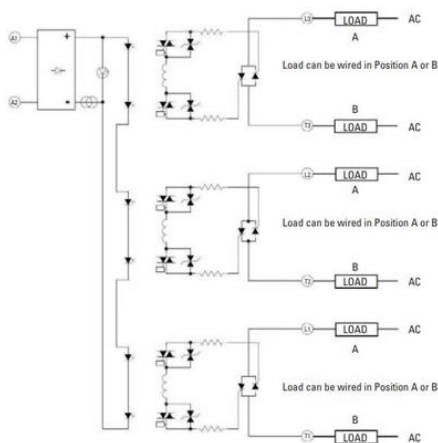
OBJEDNÁVACIE INFORMÁCIE

Objednávacie číslo	Vstupné napätie	Výstupné napätie	Men. prúd	Typ
GNR25DCZ	4 - 32 Vss	48-600 V AC	3x25 A	Stýkač, spínanie v „0“
GNR25DCR				Stýkač, asynchronný
GNR25BCZ	90 - 140 Vst/ss			Stýkač, spínanie v „0“
GNR25ACZ	180 - 280 Vst/ss			Stýkač, spínanie v „0“

ŠPECIFIKÁCIA

Čas odozvy	10 ms
Doba uvoľnenia	10 ms
Hĺbka	123,4 mm
Hmotnosť	600 g
Hodnota I ² t	410 A ² s
Izolačné napätie vstup / výstup	4000 V
Output current	25 A
Ovládaci napätie	4-32V dc
Počet pólov	3
Pokles napätia na polovodiči pri I _{max} .	1,3 V
Prevádzková teplota max.	80 °C
Prevádzková teplota min.	-20 °C
Procesné pripojenie	Skrutkové pripojenie
Šírka	90 mm

Špičkové napätie	1100 V
Špičkový prúd	130 A
Spotreba max.	28 mA
Spotreba min.	22 mA
Teplota skladovania do	100 °C
Teplota skladovania od	-40 °C
Trieda krytia	IP20
Typ spínanie	0 V
Vypínacie napätie	1 V
Výška	91,2 mm
Výstupné napätie	48-600V ac
Zhoda s normami	CE, CSA, EMC, UL



*GNR25A Series rated to 60°C max ambient

