



CRYDOM - 3-FÁZOVÉ RELÉ BEZ CHLADIČA, 25 A 50 A ST

Série DR

C53TP25C
SSR 3x25A 180-260VAC/530VAC, IP20, 0



Crydom

- Spínaný prúd 3x 25 alebo 50 A st
- Ochrana pred prepätím (TVS)
- S RC členom
- LED indikácia stavu



POPIS PRODUKTU

Trojfázové polovodičové relé pre spínanie prúdov 25 a 50 A s montážou na samostatný chladič. SCR výstup (antiparalelne zapojené tyristory) pre náročné priemyselné aplikácie.

Voliteľne k dispozícii s krytom pre IP20. Voľbu chladiča vykonať podľa charakteristík závislosti prúdu od teploty okolia.

Séria 53TP má integrovanú ochranu proti prepätiu (TVS) a RC člen pre potlačenie rýchlych prechodových dejov na výstupe. K indikácii stavu vstupu je k dispozícii LED.

Relé je vyrobené bezepoxidovou technológiou.

TECHNICKÉ PARAMETRE

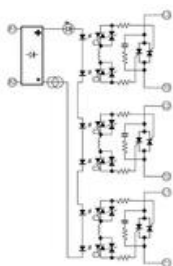
Vstup		
Riadiace napätie	4- 32 Vss	180 – 280 Vst
Napätie odpadu	1 V	10 V
Max. riadiaci prúd	35 mA	9 mA
Čas zapnutia pri spínaní "v nule"	8,33/10 ms (60/50 Hz)	28 ms
Max. čas vypnutia	8,33/10 ms (60/50 Hz)	30 ms
Výstup		
Spínané napätie	48 – 530 Vst	48 – 530 Vs
Max. špičkové napätie	1100 Vst	1100 Vst
Max. zaťaženie pri 40 °C	25 A	50 A
Max. prúd v kategórii AC53	5 A	10 A
Min. prúd	100 mA _{rms}	100 mA _{rms}

Úbytok napätia pri I _{max}	1,35 V	1,35 V
Spínací prvok	Tyristor	
Ďalšie parametre		
Prevádzková teplota	-40 °C až + 80 °C (pozor na charakteristiku prúd / teplota)	
Izolačné napätie vstup/výstup	4000 V _{rms}	
Váha	360 g	
Zhoda	IEC 62314 IEC60947-4-3 (AC 51) IEC60947-4-2 (AC 53a) CE podľa LVD 72/23/EEC UL/cUL podľa UL 508 CSA podľa C22.2.no. 14-95 TUV (EN 60950)	

ROZMERY

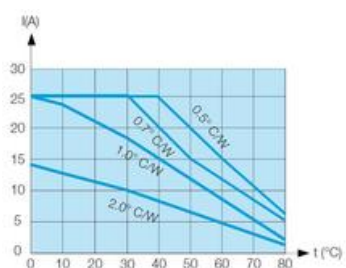


PRIPOJENIE

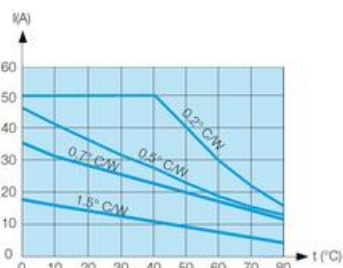


Charakteristiky

53TP 25A



53TP 50A



OBJEDNÁVACIE INFORMÁCIE

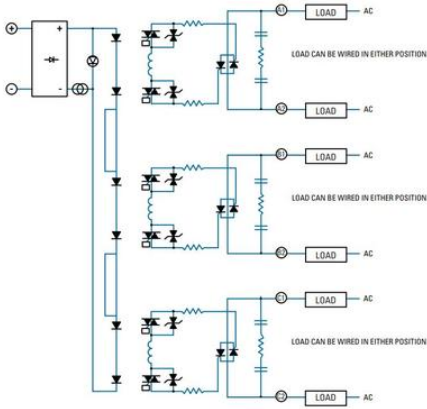
Objednávacie číslo	Popis	Menovitý prúd	Vstupné napätie	Výstupné napätie
C53TP25C	Spínanie v nule, s krytom IP20	25 A	180 - 280 Vst	48 - 530 Vst
D53TP25C	Spínanie v nule, s krytom IP20	25 A	4 - 32 Vss	48 - 530 Vst
D53TP25D	Spínanie v nule, bez krytu IP00	25 A	4 - 32 Vss	48 - 530 Vst
C53TP50C	Spínanie v nule, s krytom IP20	50 A	180 - 280 Vst	48 - 530 Vst
D53TP50C	Spínanie v nule, s krytom IP20	50 A	4 - 32 Vss	48 - 530 Vst
D53TP50D	Spínanie v nule, bez krytu IP00	50 A	4 - 32 Vss	48 - 530 Vst

Varianty s okamžitým spínaním, bez RC členov a s iným ovládacím napätím na vyžiadanie.

ŠPECIFIKÁCIA

Čas odozvy	20 ms
Doba uvoľnenia	30 ms
Hmotnosť	370 g
Izolačné napätie vstup / výstup	4000 V
Napätie záťaže	AC
Ovládací napätie	180-260 VAC
Počet fáz	3
Prevádzková teplota max.	80 °C
Prevádzková teplota min.	-40 °C
Šírka	104 mm
Špičkový prúd	85 A
Spotreba max.	20 mA
Teplota skladovania do	125 °C
Teplota skladovania od	-40 °C
Trieda krytia	IP20
Vypínacie napätie	10 V
Výstupné napätie	48-530 VAC
Zaťažovací prúd DC max.	25 A
Zhoda s normami	CE, EMC, TÜV, UL

WIRING DIAGRAM



DERATE CURVES:
53TP IP20 25A

