

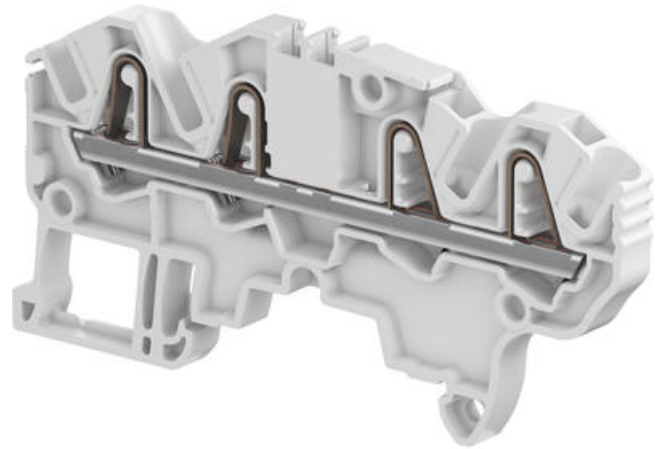


Dopyt

**entrelec®**

## ZK2,5-4P - ŘADOVÁ SVORKA PROPOJOVACÍ ČTYŘPÓLOVÁ

1SNK705012R0000

ZK2,5-4P PI-Spring 0,5-2,5mm<sup>2</sup> Grey

### POPIS PRODUKTU

### ŠPECIFIKÁCIA

|                                                       |                     |
|-------------------------------------------------------|---------------------|
| Balenie                                               | 50 ks               |
| Dĺžka odizolovania                                    | 11 mm               |
| Farba                                                 | Šedá                |
| Hĺbka                                                 | 80,2 mm             |
| Impulzné výdržné napätie                              | 8000 V              |
| Max. prierez lankového vodiča podľa IEC               | 2,5 mm <sup>2</sup> |
| Max. prierez pevného vodiča podľa IEC                 | 4 mm <sup>2</sup>   |
| Max. prierez pevného vodiča podľa UL                  | 12 AWG              |
| Max. prierez vodiča s izolovanou dutinkou podľa IEC   | 2,5 mm <sup>2</sup> |
| Max. prierez vodiča s neizolovanou dutinkou podľa IEC | 2,5 mm <sup>2</sup> |
| Menovité napätie podľa CSA                            | 600 V               |
| Menovité napätie podľa IEC                            | 1000 V              |
| Menovité napätie podľa UL                             | 600 V               |
| Menovitý prierez podľa CSA                            | 12 AWG              |
| Menovitý prierez podľa IEC                            | 2,5 mm <sup>2</sup> |
| Menovitý prierez podľa UL                             | 12 AWG              |
| Menovitý prúd podľa CSA                               | 20 A                |

|                                                       |                                                     |
|-------------------------------------------------------|-----------------------------------------------------|
| Menovitý prúd podľa IEC                               | 24 A                                                |
| Menovitý prúd podľa UL                                | 20 A                                                |
| Min. prierez lankového vodiča podľa IEC               | 0,22 mm <sup>2</sup>                                |
| Min. prierez pevného vodiča podľa UL                  | 26 AWG                                              |
| Min. prierez pevného vodiča podľa IEC                 | 0,2 mm <sup>2</sup>                                 |
| Min. prierez vodiča s izolovanou dutinkou podľa IEC   | 0,22 mm <sup>2</sup>                                |
| Min. prierez vodiča s neizolovanou dutinkou podľa IEC | 0,22 mm <sup>2</sup>                                |
| Odporúčaný plochý skrutkovač                          | 3,5 Ø mm                                            |
| Počet pripojení                                       | 4 ks                                                |
| Šírka                                                 | 5,2 mm                                              |
| Trieda krytia                                         | IP20                                                |
| Výška                                                 | 41,7 mm                                             |
| Zhoda s normami                                       | ATEX, BV, CB, CE, CSA, Gost R, IECEx, RoHS, USR CNR |

