



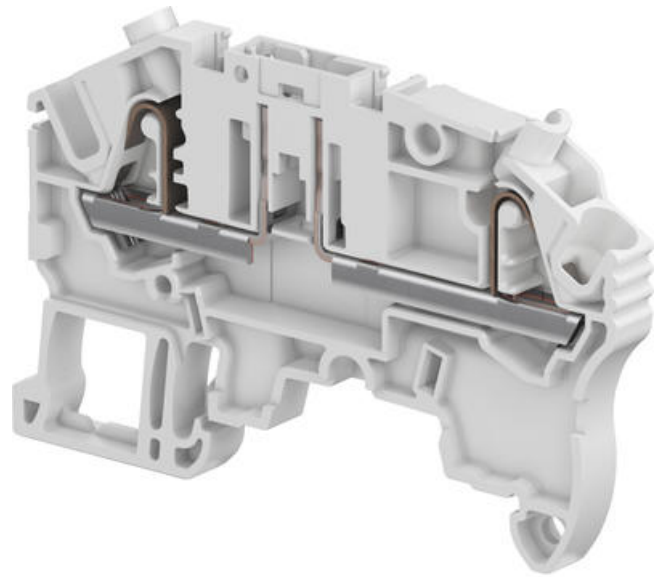
Dopyt

**entrelec®**

## ZK2,5-SP - SVORKA ODPOJOVACÍ PRO PŘÍPOJNOU VLOŽKU

1SNK705311R0000

ZK2,5-SP šedá svorka pruž. pro odpojovač



### POPIS PRODUKTU

### ŠPECIFIKÁCIA

Balenie	50 ks
Dĺžka odizolovania	11 mm
Farba	Šedá
Hĺbka	65,7 mm
Impulzné výdržné napätie	6000 V
Materiál	Polyamid
Max. prierez lankového vodiča podľa IEC	2,5 mm <sup>2</sup>
Max. prierez pevného vodiča podľa IEC	4 mm <sup>2</sup>
Max. prierez pevného vodiča podľa UL	12 AWG
Max. prierez vodiča s izolovanou dutinkou podľa IEC	2,5 mm <sup>2</sup>
Max. prierez vodiča s neizolovanou dutinkou podľa IEC	2,5 mm <sup>2</sup>
Menovité napätie podľa CSA	300 V
Menovité napätie podľa IEC	630 V
Menovité napätie podľa UL	300 V
Menovitý prierez podľa CSA	12 AWG
Menovitý prierez podľa IEC	2,5 mm <sup>2</sup>

<b>Menovitý prierez podľa UL</b>	12 AWG
<b>Menovitý prúd podľa CSA</b>	18 A
<b>Menovitý prúd podľa IEC</b>	16 A
<b>Menovitý prúd podľa UL</b>	18 A
<b>Min. prierez lankového vodiča podľa IEC</b>	0,22 mm <sup>2</sup>
<b>Min. prierez pevného vodiča podľa UL</b>	26 AWG
<b>Min. prierez pevného vodiča podľa IEC</b>	0,2 mm <sup>2</sup>
<b>Min. prierez vodiča s izolovanou dutinkou podľa IEC</b>	0,22 mm <sup>2</sup>
<b>Min. prierez vodiča s neizolovanou dutinkou podľa IEC</b>	0,22 mm <sup>2</sup>
<b>Odporúčaný plochý skrutkovač</b>	3,5 Ø mm
<b>Počet pripojení</b>	2 ks
<b>Šírka</b>	5,2 mm
<b>Trieda krytia</b>	IP20
<b>Výška</b>	43,1 mm
<b>Zhoda s normami</b>	BV, CE, CSA, Gost R, RoHS, USR CNR

