

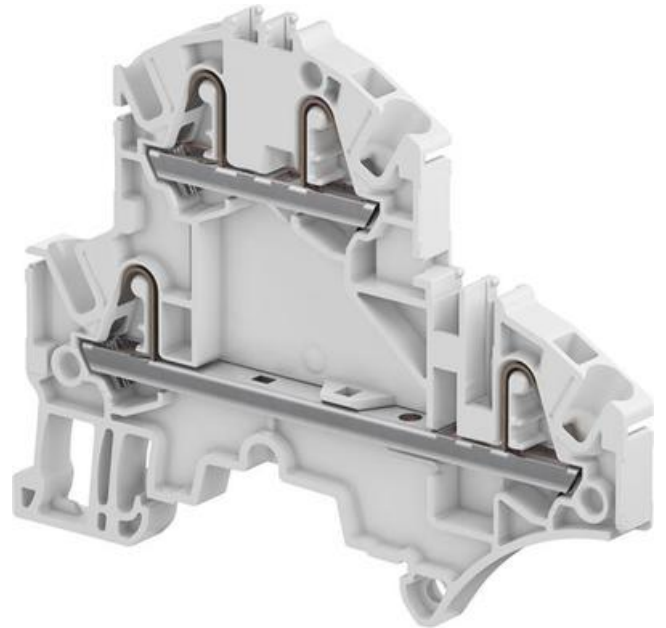


Dopyt

**entrelec®**

## ZK2,5-D2... - ŘADOVÁ SVORKA DVOUPATROVÁ

1SNK705210R0000

ZK2,5-D2 PI-Spring 0,5-2,5mm<sup>2</sup> Grey

### POPIS PRODUKTU

### ŠPECIFIKÁCIA

Balenie	50 ks
Dĺžka odizolovania	11 mm
Farba	Šedá
Hĺbka	78,5 mm
Impulzné výdržné napätie	8000 V
Materiál	Polyamid
Max. prierez lankového vodiča podľa IEC	2,5 mm <sup>2</sup>
Max. prierez pevného vodiča podľa IEC	4 mm <sup>2</sup>
Max. prierez pevného vodiča podľa UL	12 AWG
Max. prierez vodiča s izolovanou dutinkou podľa IEC	2,5 mm <sup>2</sup>
Max. prierez vodiča s neizolovanou dutinkou podľa IEC	2,5 mm <sup>2</sup>
Menovité napätie podľa CSA	600 V
Menovité napätie podľa IEC	800 V
Menovité napätie podľa UL	600 V
Menovitý prierez podľa CSA	12 AWG

Menovitý prierez podľa IEC	2,5 mm <sup>2</sup>
Menovitý prierez podľa UL	12 AWG
Menovitý prúd podľa CSA	20 A
Menovitý prúd podľa IEC	24 A
Menovitý prúd podľa UL	20 A
Min. prierez lankového vodiča podľa IEC	0,22 mm <sup>2</sup>
Min. prierez pevného vodiča podľa UL	26 AWG
Min. prierez pevného vodiča podľa IEC	0,2 mm <sup>2</sup>
Min. prierez vodiča s izolovanou dutinkou podľa IEC	0,22 mm <sup>2</sup>
Min. prierez vodiča s neizolovanou dutinkou podľa IEC	0,22 mm <sup>2</sup>
Odporúčaný plochý skrutkovač	3,5 Ø mm
Počet pripojení	4 ks
Šírka	5,2 mm
Trieda krytia	IP20
Výška	61,7 mm
Zhoda s normami	ATEX, BV, CB, CE, CSA, Gost R, IECEx, RoHS, USR CNR

