

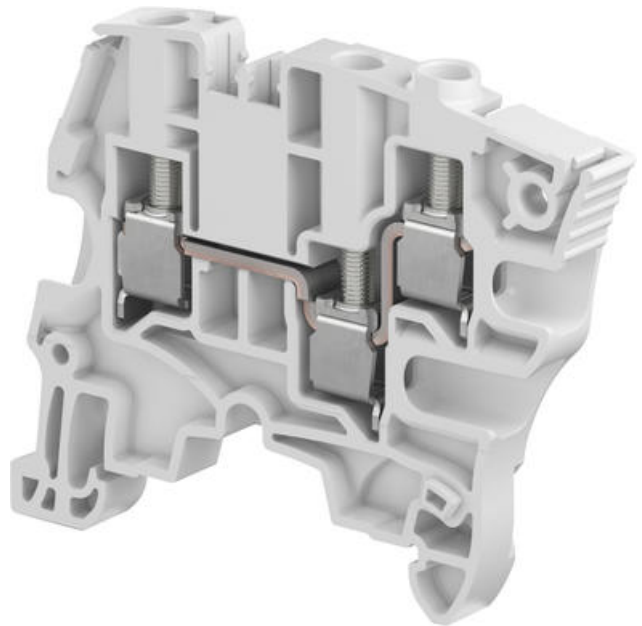


Dopyt

entrelec®

ZS6-3S - ŘADOVÁ SVORKA PROPOJOVACÍ TRÍPOLOVÁ

1SNK506011R0000
ZS6 -3S Grey 0,22-6mm²



POPIS PRODUKTU

ŠPECIFIKÁCIA

Balenie	50 ks
Dĺžka odizolovania	10,5 mm
Farba	Šedá
Hĺbka	62 mm
Hmotnosť	12 g
Impulzné výdržné napätie	8000 V
Materiál	Polyamid
Max. prierez lankového vodiča podľa IEC	6 mm ²
Max. prierez lankového vodiča podľa UL	12 AWG
Max. prierez pevného vodiča podľa IEC	6 mm ²
Max. prierez pevného vodiča podľa UL	10 AWG
Max. prierez vodiča s izolovanou dutinkou podľa IEC	4 mm ²
Max. prierez vodiča s neizolovanou dutinkou podľa IEC	4 mm ²
Max. uťahovací moment	0,9 Nm
Menovité napätie podľa CSA	600 V

Menovité napätie podľa IEC	1000 V
Menovité napätie podľa UL	600 V
Menovitý prierez podľa CSA	6 AWG
Menovitý prierez podľa IEC	6 mm ²
Menovitý prierez podľa UL	10 AWG
Menovitý prúd podľa CSA	30 A
Menovitý prúd podľa IEC	39 A
Menovitý prúd podľa UL	30 A
Min. prierez lankového vodiča podľa IEC	0,2 mm ²
Min. prierez lankového vodiča podľa UL	24 AWG
Min. prierez pevného vodiča podľa UL	24 AWG
Min. prierez pevného vodiča podľa IEC	0,2 mm ²
Min. prierez vodiča s izolovanou dutinkou podľa IEC	0,22 mm ²
Min. prierez vodiča s neizolovanou dutinkou podľa IEC	0,22 mm ²
Min. uťahovací moment	0,7 Nm
Odporúčaný plochý skrutkovač	4 Ø mm
Počet pripojení	3 ks
Šírka	6 mm
Stupeň znečistenia prostredia	3
Trieda krytia	IP20
Výška	49,7 mm
Zhoda s normami	ATEX, BV, CB, CSA, DNV, Gost R, Rina, RoHS, UL

