

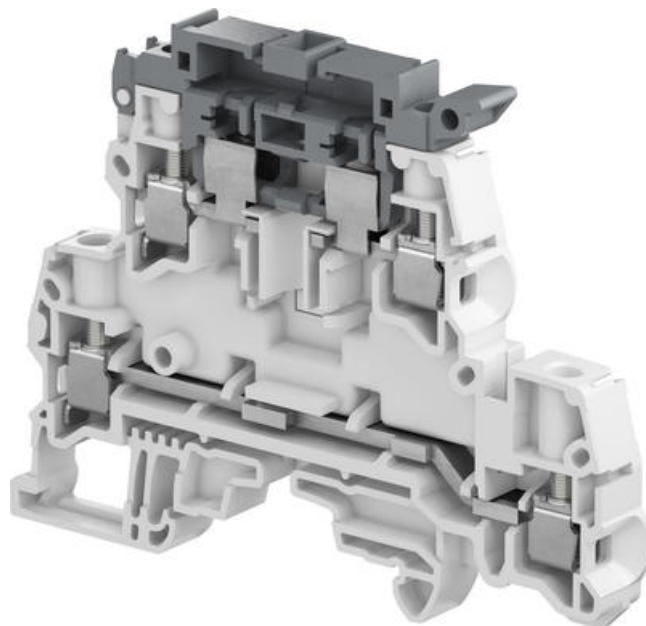


Dopyt

entrelec®

ZS4-D2-SF1 - ŘADOVÁ SVORKA DVOUPATROVÁ POJISTKOVÁ

1SNK508425R0000

ZS4-D2-SF1 Fuse Terminal 0,2-4mm²

POPIS PRODUKTU

ŠPECIFIKÁCIA

Balenie	50 ks
Dĺžka odizolovania	11 mm
Farba	Šedá, Čierna
Hĺbka	89,2 mm
Impulzné výdržné napätie	8000 V
Materiál	Polyamid
Max. prierez lankového vodiča podľa IEC	4 mm ²
Max. prierez pevného vodiča podľa IEC	6 mm ²
Max. prierez pevného vodiča podľa UL	10 AWG
Max. prierez vodiča s izolovanou dutinkou podľa IEC	4 mm ²
Max. prierez vodiča s neizolovanou dutinkou podľa IEC	4 mm ²
Max. ťahovací moment	0,7 Nm
Menovité napätie podľa CSA	300 V
Menovité napätie podľa IEC	800 V
Menovité napätie podľa UL	300 V

Menovitý prierez podľa CSA	10 AWG
Menovitý prierez podľa IEC	4 mm ²
Menovitý prierez podľa UL	10 AWG
Menovitý prúd podľa CSA	12 A
Menovitý prúd podľa IEC	6,3 A
Menovitý prúd podľa UL	12 A
Min. prierez lankového vodiča podľa IEC	0,22 mm ²
Min. prierez pevného vodiča podľa UL	24 AWG
Min. prierez pevného vodiča podľa IEC	0,2 mm ²
Min. prierez vodiča s izolovanou dutinkou podľa IEC	0,22 mm ²
Min. prierez vodiča s neizolovanou dutinkou podľa IEC	0,22 mm ²
Min. ťahovací moment	0,5 Nm
Odporúčaný plochý skrutkovač	3,5 Ø mm
Počet pripojení	4 ks
Šírka	8 mm
Trieda krytia	IP20
Výška	68 mm
Zhoda s normami	BV, CB, CE, CSA, RoHS, USR