

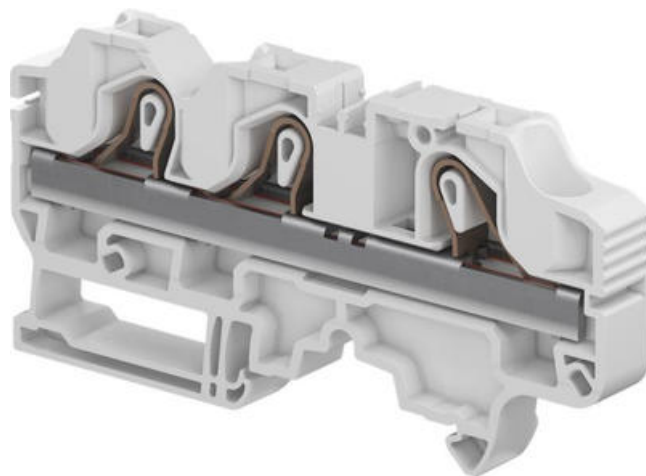


Dopyt

entrelec®

ZK10-3P - ŘADOVÁ SVORKA PROPOJOVACÍ TRÍPÓLOVÁ

1SNK710011R0000

ZK10-3P Grey Springblock 0,5-10mm²

POPIS PRODUKTU

ŠPECIFIKÁCIA

| | |
|---|--------------------|
| Balenie | 20 ks |
| Dĺžka odizolovania | 15 mm |
| Farba | Šedá |
| Hĺbka | 79,1 mm |
| Impulzné výdržné napätie | 8000 V |
| Materiál | Polyamid |
| Max. prierez lankového vodiča podľa IEC | 10 mm ² |
| Max. prierez pevného vodiča podľa IEC | 16 mm ² |
| Max. prierez pevného vodiča podľa UL | 6 AWG |
| Max. prierez vodiča s izolovanou dutinkou podľa IEC | 10 mm ² |
| Max. prierez vodiča s neizolovanou dutinkou podľa IEC | 10 mm ² |
| Menovité napätie podľa CSA | 600 V |
| Menovité napätie podľa IEC | 1000 V |
| Menovité napätie podľa UL | 600 V |
| Menovitý prierez podľa CSA | 6 AWG |
| Menovitý prierez podľa IEC | 10 mm ² |
| Menovitý prierez podľa UL | 6 AWG |
| Menovitý prúd podľa CSA | 55 A |

| | |
|---|---|
| Menovitý prúd podľa IEC | 57 A |
| Menovitý prúd podľa UL | 55 A |
| Min. prierez lankového vodiča podľa IEC | 0,5 mm ² |
| Min. prierez pevného vodiča podľa UL | 20 AWG |
| Min. prierez pevného vodiča podľa IEC | 0,5 mm ² |
| Min. prierez vodiča s izolovanou dutinkou podľa IEC | 0,5 mm ² |
| Min. prierez vodiča s neizolovanou dutinkou podľa IEC | 0,5 mm ² |
| Odporúčaný plochý skrutkovač | 4 Ø mm |
| Počet pripojení | 3 ks |
| Šírka | 10 mm |
| Trieda krytia | IP20 |
| Výška | 49 mm |
| Zhoda s normami | ATEX, BV, CB, CE, CSA, Gost R, IECEx, RoHS, USR CNR |

