

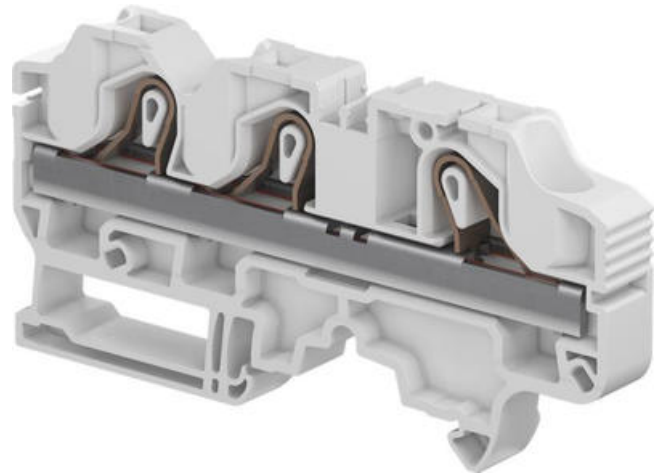


Dopyt

entrelec®

ZK16 - ŘADOVÁ SVORKA PROPOJOVACÍ TRÍPÓLOVÁ

1SNK712011R0000

ZK16-3P Grey Springblock 0,5-16mm²

POPIS PRODUKTU

ŠPECIFIKÁCIA

Balenie	20 ks
Dĺžka odizolovania	15 mm
Farba	Šedá
Hĺbka	96,3 mm
Impulzné výdržné napätie	8000 V
Materiál	Polyamid
Max. prierez lankového vodiča podľa IEC	16 mm ²
Max. prierez pevného vodiča podľa IEC	25 mm ²
Max. prierez pevného vodiča podľa UL	4 AWG
Max. prierez vodiča s izolovanou dutinkou podľa IEC	16 mm ²
Max. prierez vodiča s neizolovanou dutinkou podľa IEC	16 mm ²
Menovité napätie podľa CSA	600 V
Menovité napätie podľa IEC	1000 V
Menovité napätie podľa UL	600 V
Menovitý prierez podľa CSA	4 AWG
Menovitý prierez podľa IEC	16 mm ²
Menovitý prierez podľa UL	4 AWG
Menovitý prúd podľa CSA	75 A

Menovitý prúd podľa IEC	76 A
Menovitý prúd podľa UL	75 A
Min. prierez lankového vodiča podľa IEC	0,5 mm ²
Min. prierez pevného vodiča podľa UL	20 AWG
Min. prierez pevného vodiča podľa IEC	0,5 mm ²
Min. prierez vodiča s izolovanou dutinkou podľa IEC	0,5 mm ²
Min. prierez vodiča s neizolovanou dutinkou podľa IEC	0,5 mm ²
Odporúčaný plochý skrutkovač	4 Ø mm
Počet pripojení	3 ks
Šírka	12 mm
Trieda krytia	IP20
Výška	49 mm
Zhoda s normami	ATEX, BV, CB, CE, CSA, Gost R, IECEx, RoHS, USR CNR

