



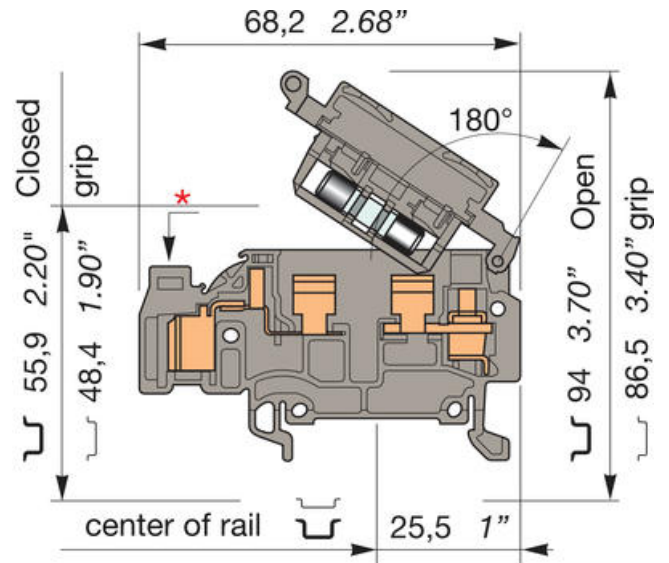
Dopyt

entrelec®

D4/8.SF.I...ADO2, D4/8.SNN...ADO2

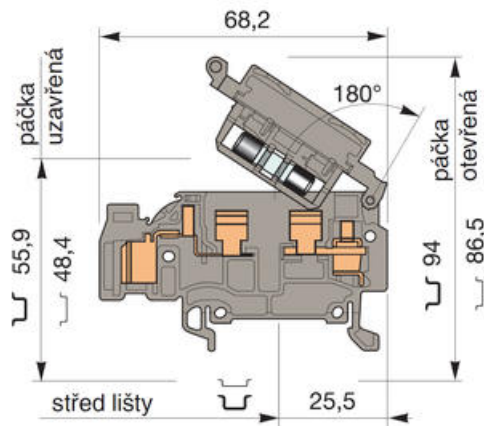
39976314

D4/8.SF.I...ADO2 1-2,5 mm² poistková svorka

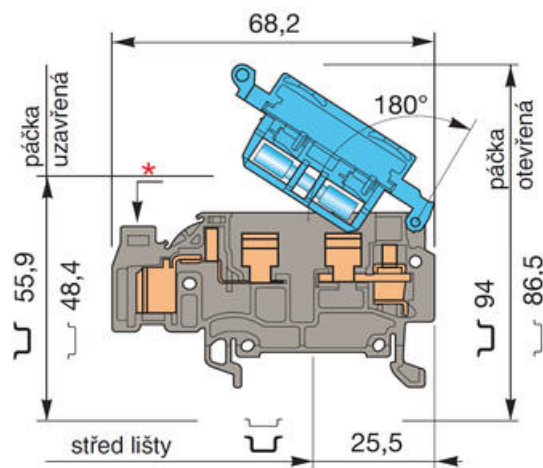


POPIS PRODUKTU

"I" - prevrátený model otvára v opačnom smere



Šírka 8 mm



ADO svorka - pre prierez vodiča 1 - 2.5 mm².

ŠPECIFIKÁCIA

Balenie	50 ks
Dĺžka odizolovania	9,5 mm
Farba	Šedá
Hĺbka	68,2 mm
Impulzné výdržné napätie	8000 V
Materiál	Polyamid
Max. prierez lankového vodiča podľa IEC	4 mm ²
Max. prierez pevného vodiča ADO svorky podľa IEC	2,5 mm ²
Max. prierez pevného vodiča ADO svorky podľa IEC	1 mm ²
Max. prierez pevného vodiča podľa IEC	4 mm ²
Max. uťahovací moment	0,8 Nm
Menovité napätie podľa IEC	630 V
Menovitý prierez podľa IEC	2,5 mm ²
Menovitý prúd podľa IEC	6,3 A
Min. prierez lankového vodiča podľa IEC	0,22 mm ²
Min. prierez pevného vodiča podľa IEC	0,2 mm ²
Min. uťahovací moment	0,5 Nm
Odporúčaný plochý skrutkovač	4 Ø mm
Počet pripojení	2 ks
Šírka	8 mm
Trieda krytia	IP20
Výška	48,4 mm
Zhoda s normami	CE, Gost R, RoHS

