



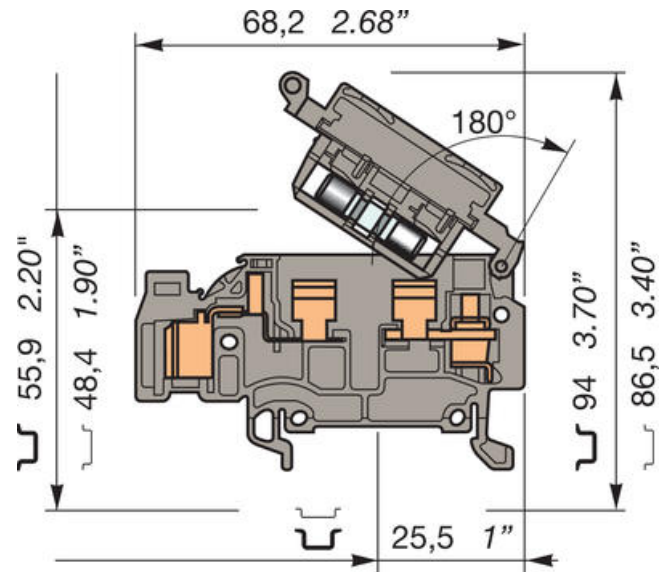
Dopyt

entrelec®

D4/8.SFL.I... .ADO

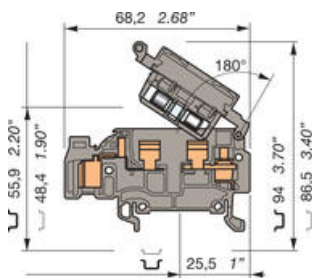
39978012

D4/8.SFL.I.ADO 0,34-1,5 mm², lampa 230 V st



POPIS PRODUKTU

"I" - prevrátený model otváráv v opačnom smere



Šírka 8 mm

ADO svorka - pre prierez vodiča 0.34 - 1.5 mm².

Skrutková svorka - pre prierez vodiča 0.2 - 4 mm².

Svorky s LED indikáciou sú označené "+" na vonkajšej strane páčky. Pre pripojenie viacerých vodičov do jednej svorky, musia mať všetky vodiče rovnaký prierez.

Únikový prúd u lampy 110 110 V-230 V = <0.5 mA (110 V) <0.5 mA (230 V)

Únikový prúd LED 24 V = < 4.5 mA

Únikový prúd LED 48 V = < 4.5 mA

D4/8.SFL.I... .ADO s neónovou lampou 110 V - 230 V

D4/8.SFD.1... .ADO s LED indikáciou 24 V (+ 24 V označené)

D4/8.SFD1... .ADO s LED indikáciou 48 V (+ 48 V označené)

ŠPECIFIKÁCIA

Balenie	50 ks
Dĺžka odizolovania	9,5 mm
Farba	Šedá

Hĺbka	68,2 mm
Impulzné výdržné napätie	6000 V
Materiál	Polyamid
Max. prierez lankového vodiča podľa IEC	4 mm ²
Max. prierez pevného vodiča ADO svorky podľa IEC	1,5 mm ²
Max. prierez pevného vodiča ADO svorky podľa IEC	0,34 mm ²
Max. prierez pevného vodiča podľa IEC	4 mm ²
Max. uťahovací moment	0,8 Nm
Menovité napätie podľa IEC	500 V
Menovitý prierez podľa IEC	1,5 mm ²
Menovitý prúd podľa IEC	6,3 A
Min. prierez lankového vodiča podľa IEC	0,22 mm ²
Min. prierez pevného vodiča podľa IEC	0,2 mm ²
Min. uťahovací moment	0,5 Nm
Odporúčaný plochý skrutkovač	4 Ø mm
Počet pripojení	2 ks
Šírka	8 mm
Trieda krytia	IP20
Výška	48,4 mm
Zhoda s normami	CE, Gost R, RoHS

