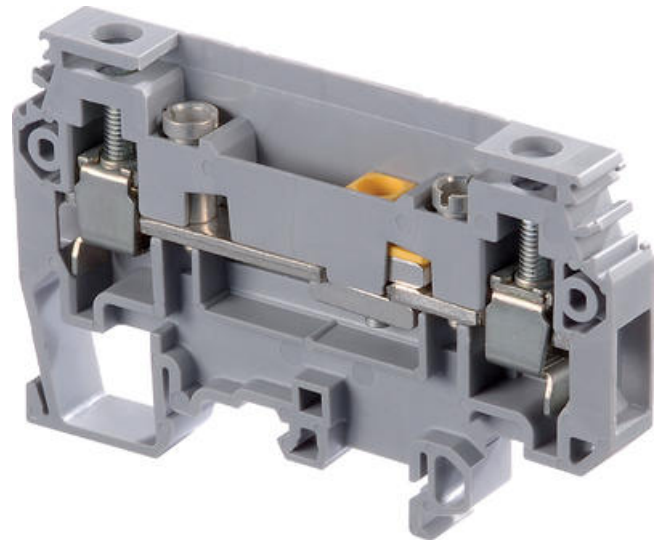


**M6/8.ST - SVORKA ODPOJOVACÍ**

11523617

M6/8.ST Disconnect.



## POPIS PRODUKTU

## ŠPECIFIKÁCIA

Balenie	25 ks
Farba	Šedá
Max. prierez lankového vodiča podľa IEC	6 mm <sup>2</sup>
Max. prierez pevného vodiča podľa IEC	10 mm <sup>2</sup>
Max. prierez pevného vodiča podľa UL	8 AWG
Max. uťahovací moment	0,6 Nm
Max. uťahovací moment	1 Nm
Menovité napätie podľa CSA	150 V
Menovité napätie podľa IEC	630 V
Menovité napätie podľa UL	150 V
Menovitý prierez podľa CSA	8 AWG
Menovitý prierez podľa IEC	6 mm <sup>2</sup>
Menovitý prierez podľa UL	8 AWG
Menovitý prúd podľa CSA	30 A
Menovitý prúd podľa IEC	40 A
Menovitý prúd podľa UL	30 A
Min. prierez lankového vodiča podľa IEC	0,5 mm <sup>2</sup>
Min. prierez pevného vodiča podľa UL	18 AWG

<b>Min. prierez pevného vodiča podľa IEC</b>	0,5 mm <sup>2</sup>
<b>Min. uťahovací moment</b>	0,4 Nm
<b>Min. uťahovací moment</b>	0,8 Nm
<b>Trieda krytia</b>	IP20
<b>Zhoda s normami</b>	CE, CSA, Gost R, RoHS, USR

