



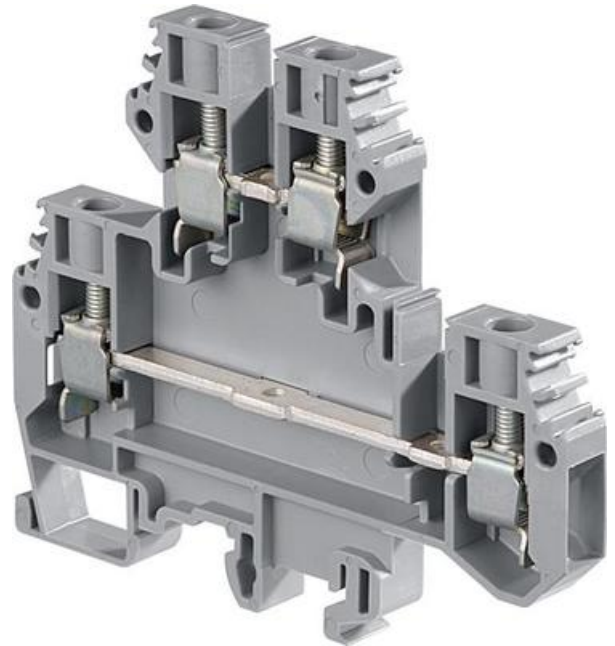
Dopyt

entrelec®

M6/8.D2 - ŘADOVÁ SVORKA DVOUPATROVÁ

11550112

M6/8.D2 2-Level Grey



POPIS PRODUKTU

ŠPECIFIKÁCIA

Balenie	50 ks
Dĺžka odizolovania	12 mm
Farba	Šedá
Hĺbka	88 mm
Impulzné výdržné napätie	8000 V
Materiál	Polyamid
Max. prierez lankového vodiča podľa IEC	6 mm ²
Max. prierez pevného vodiča podľa IEC	10 mm ²
Max. prierez pevného vodiča podľa UL	8 AWG
Max. uťahovací moment	1 Nm
Menovité napätie podľa CSA	600 V
Menovité napätie podľa IEC	800 V
Menovité napätie podľa UL	600 V
Menovitý prierez podľa CSA	8 AWG
Menovitý prierez podľa IEC	6 mm ²

Menovitý prierez podľa UL	8 AWG
Menovitý prúd podľa CSA	45 A
Menovitý prúd podľa IEC	41 A
Menovitý prúd podľa UL	50 A
Min. prierez lankového vodiča podľa IEC	0,5 mm ²
Min. prierez pevného vodiča podľa UL	16 AWG
Min. prierez pevného vodiča podľa IEC	0,5 mm ²
Min. uťahovací moment	0,8 Nm
Odporúčaný plochý skrutkovač	4 Ø mm
Počet pripojení	4 ks
Šírka	8 mm
Stupeň znečistenia prostredia	3
Trieda krytia	IP20
Výška	73,5 mm
Zhoda s normami	CE, CSA, Gost R, RoHS, UL

