



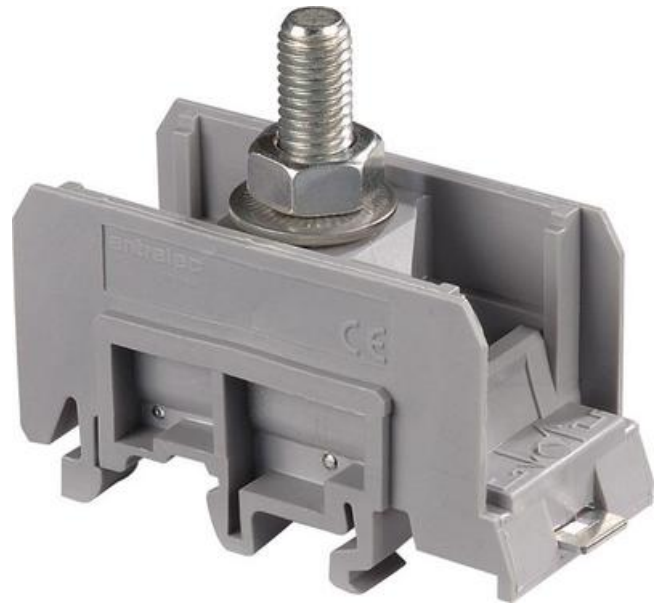
Dopyt

entrelec

M70/31.F SILOVÁ SVORKA

11514413

M70/31.F svorka silová



POPIS PRODUKTU

ŠPECIFIKÁCIA

Balenie	10 ks
Farba	Šedá
Hĺbka	66 mm
Max. prierez lankového vodiča podľa IEC	50 mm ²
Max. prierez pevného vodiča podľa IEC	70 mm ²
Max. uťahovací moment	6 Nm
Menovité napätie podľa IEC	1000 V
Menovitý prierez podľa IEC	50 mm ²
Menovitý prúd podľa IEC	150 A
Min. prierez lankového vodiča podľa IEC	6 mm ²
Min. prierez pevného vodiča podľa IEC	6 mm ²
Počet pripojení	1 ks
Šírka	31 mm
Výška	58,5 mm
Zhoda s normami	CE, CSA, Gost R, RoHS, USR

