

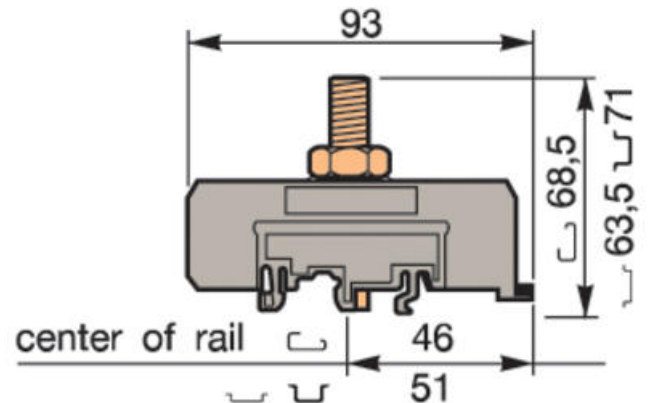


Dopyt

**entrelec®****M300/42.F SILOVÁ SVORKA**

11515025

M300/42.F power terminal block



## POPIS PRODUKTU

## ŠPECIFIKÁCIA

Balenie	10 ks
Farba	Šedá
Hĺbka	93 mm
Impulzné výdržné napätie	8000 V
Max. prierez lankového vodiča podľa IEC	120 mm <sup>2</sup>
Max. prierez pevného vodiča podľa IEC	150 mm <sup>2</sup>
Max. uťahovací moment	10 Nm
Menovité napätie podľa IEC	1000 V
Menovité napätie podľa UL	600 V
Menovitý prúd podľa IEC	269 A
Menovitý prúd podľa UL	230 A
Min. prierez lankového vodiča podľa IEC	6 mm <sup>2</sup>
Min. prierez pevného vodiča podľa IEC	6 mm <sup>2</sup>
Min. uťahovací moment	10 Nm
Počet pripojení	1 ks
Šírka	42 mm
Výška	63,5 mm
Zhoda s normami	CE, CSA, Gost R, RoHS, USR

