



Dopyt

entrelec®

ZS10-S.. - ŘADOVÉ SVORKY ODPOJOVACÍ

1SNK508315R0000

ZS10-S svorka s odpojovačem šedá

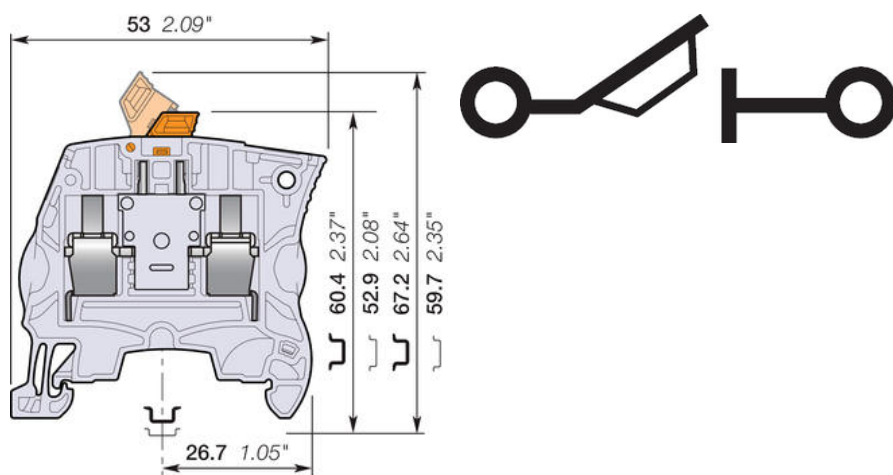


POPIS PRODUKTU

ŠPECIFIKÁCIA

Balenie	50 ks
Farba	Šedá
Hĺbka	53 mm
Hmotnosť	8,6 g
Impulzné výdržné napätie	6000 V
Materiál	Polyamid
Max. prierez lankového vodiča podľa IEC	10 mm ²
Max. prierez pevného vodiča podľa IEC	10 mm ²
Max. prierez pevného vodiča podľa UL	6 AWG
Max. prierez vodiča s izolovanou dutinkou podľa IEC	6 mm ²
Max. prierez vodiča s neizolovanou dutinkou podľa IEC	10 mm ²
Max. uťahovací moment	1,6 Nm
Menovité napätie podľa CSA	300 V
Menovité napätie podľa IEC	630 V

Menovité napätie podľa UL	300 V
Menovitý prierez podľa CSA	6 AWG
Menovitý prierez podľa IEC	4 mm ²
Menovitý prierez podľa UL	6 AWG
Menovitý prúd podľa CSA	25 A
Menovitý prúd podľa UL	25 A
Min. prierez lankového vodiča podľa IEC	0,22 mm ²
Min. prierez pevného vodiča podľa UL	24 AWG
Min. prierez pevného vodiča podľa IEC	0,2 mm ²
Min. prierez vodiča s izolovanou dutinkou podľa IEC	0,22 mm ²
Min. prierez vodiča s neizolovanou dutinkou podľa IEC	0,22 mm ²
Min. ťahovací moment	1 Nm
Odporúčaný plochý skrutkovač	4 Ø mm
Počet pripojení	2 ks
Šírka	12 mm
Trieda krytia	IP20
Výška	59,7 mm
Zhoda s normami	BV, CB, CE, CSA, Gost R, RoHS, USR



8 mm 0.315 in Spacing