



Dopyt

entrelec®

ZS10-SP... - SVORKA ODPOJOVACÍ PRO PŘÍPOJNOU VLOŽKU

1SNK508316R0000

ZS10-SP svorka s odpojovačem šedá

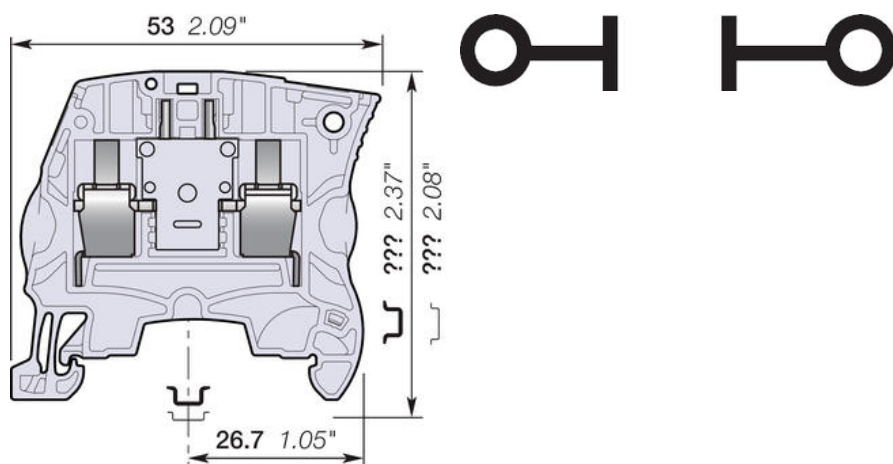


POPIS PRODUKTU

ŠPECIFIKÁCIA

Balenie	50 ks
Farba	Šedá
Max. prierez lankového vodiča podľa IEC	10 mm ²
Max. prierez pevného vodiča podľa IEC	10 mm ²
Max. prierez pevného vodiča podľa UL	6 AWG
Max. prierez vodiča s izolovanou dutinkou podľa IEC	6 mm ²
Max. prierez vodiča s neizolovanou dutinkou podľa IEC	10 mm ²
Max. uťahovací moment	1,6 Nm
Menovité napätie podľa CSA	300 V
Menovité napätie podľa IEC	630 V
Menovité napätie podľa UL	300 V
Menovitý prierez podľa CSA	6 AWG
Menovitý prierez podľa IEC	10 mm ²
Menovitý prierez podľa UL	6 AWG
Menovitý prúd podľa CSA	18 A

Menovitý prúd podľa IEC	18 A
Menovitý prúd podľa UL	18 A
Min. prierez lankového vodiča podľa IEC	0,22 mm ²
Min. prierez pevného vodiča podľa UL	24 AWG
Min. prierez pevného vodiča podľa IEC	0,2 mm ²
Min. prierez vodiča s izolovanou dutinkou podľa IEC	0,22 mm ²
Min. prierez vodiča s neizolovanou dutinkou podľa IEC	0,22 mm ²
Min. ťahovací moment	1 Nm
Trieda krytia	IP20
Zhoda s normami	CE, CSA, Gost R, RoHS, USR



8 mm 0.315 in Spacing