



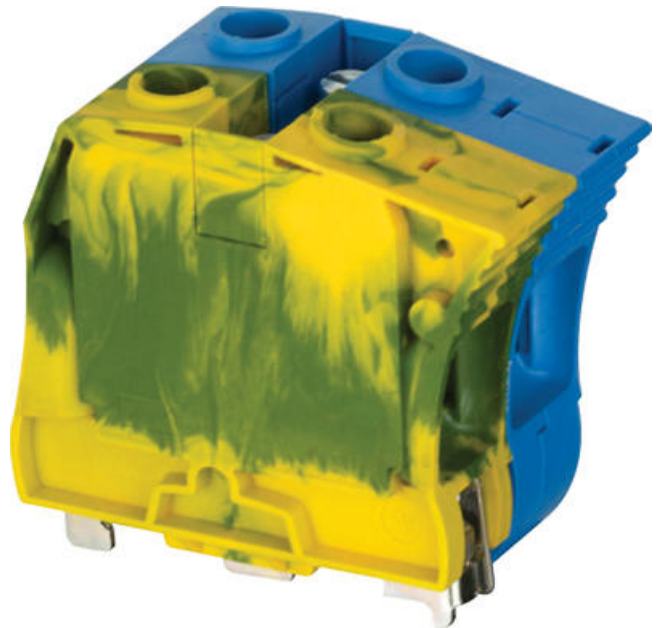
Dopyt

entrelec[®]

ZS35-PEN SDRUŽENÁ SVORKA PROPOJOVACÍ

1SNK516170R0000

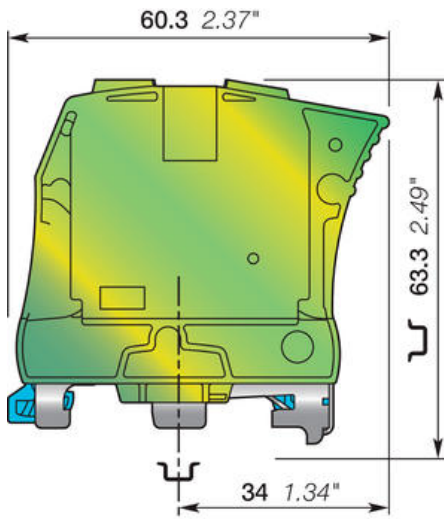
ZS35-PEN kostřící PEN svorka



POPIS PRODUKTU

ŠPECIFIKÁCIA

Balenie	10 ks
Dĺžka odizolovania	17 mm
Farba	Modrá, Žlto-zelená
Hĺbka	60,3 mm
Max. prierez lankového vodiča podľa IEC	35 mm ²
Max. prierez pevného vodiča podľa IEC	35 mm ²
Max. uťahovací moment	3 Nm
Menovitý prierez podľa IEC	35 mm ²
Min. prierez lankového vodiča podľa IEC	6 mm ²
Min. prierez pevného vodiča podľa IEC	6 mm ²
Min. uťahovací moment	2,8 Nm
Odporúčaný plochý skrutkovač	6,5 Ø mm
Počet pripojení	4 ks
Šírka	32 mm
Skratový prúd po dobu 1 s	4200 A
Výška	58 mm



32 mm 1.26 in Spacing