



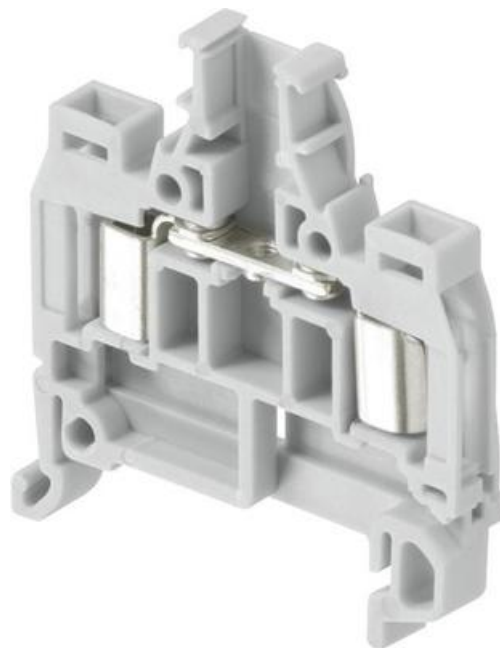
Dopyt

entrelec®

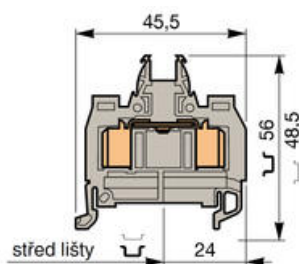
## D1/5... .ADO, D1/5.P.ADO

19956324

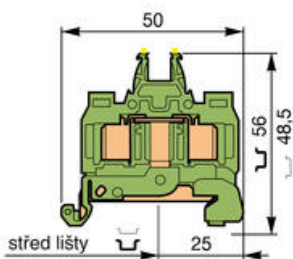
D1/5.ADO-ADO 0,22-1,0 mm, šedá



### POPIS PRODUKTU



Štandardná svorka  
Šírka 5mm



Zemniaca svorka  
Šírka 5mm

ADO-pre prierez vodiča 0.22 - 1 mm<sup>2</sup>-Pre pripojenie viacerých vodičov do jednej svorky, musia mať všetky vodiče rovnaký prierez

### ŠPECIFIKÁCIA

Balenie	50 ks
Farba	Šedá
Hĺbka	45 mm
Impulzné výdržné napätie	8000 V
Materiál	Polyamid
Max. prierez lankového vodiča ADO svorky podľa IEC	1 mm <sup>2</sup>
Max. prierez pevného vodiča ADO svorky podľa IEC	1 mm <sup>2</sup>
Max. prierez pevného vodiča ADO svorky podľa IEC	0,2 mm <sup>2</sup>
Menovité napätie podľa CSA	600 V
Menovité napätie podľa IEC	1000 V
Menovitý prierez podľa CSA	18 AWG
Menovitý prierez podľa IEC	1 mm <sup>2</sup>
Menovitý prúd podľa CSA	7 A
Menovitý prúd podľa IEC	13,5 A
Min. prierez lankového vodiča ADO svorky podľa IEC	0,22 mm <sup>2</sup>
Počet pripojení	2 ks
Šírka	5 mm
Trieda krytia	IP20
Výška	48,5 mm
Zhoda s normami	CE, CSA US, Gost R, RoHS

