



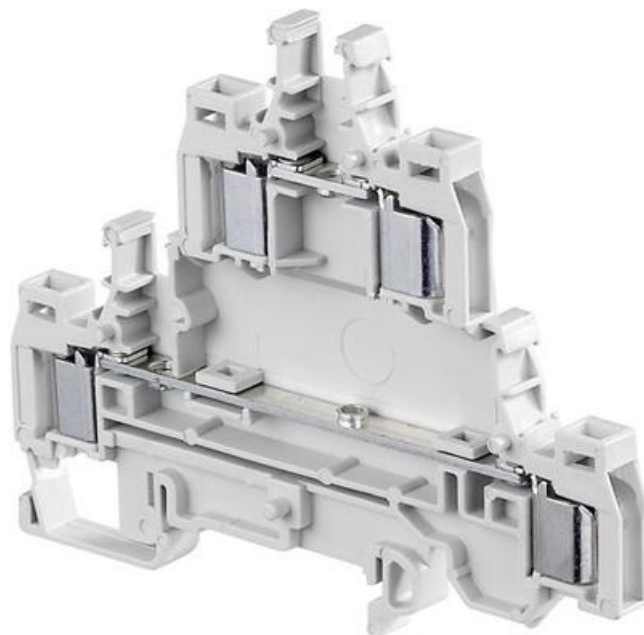
Dopyt

entrelec®

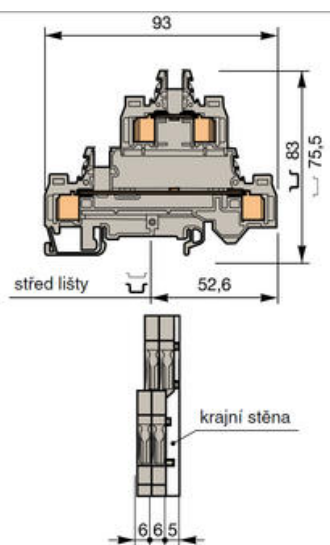
## D1.5/6.D2.ADO

19948026

D1,5/6.D2.ADO 0,34-1,5 mm šedá



### POPIS PRODUKTU



Šírka 6 mm

Viacposchodová svorka ADO-pre prierez vodiča 0.34 - 1.5 mm<sup>2</sup>

### ŠPECIFIKÁCIA

Balenie	50 ks
Farba	Šedá
Hĺbka	93 mm
Impulzné výdržné napätie	8000 V

<b>Materiál</b>	Polyamid
<b>Max. prierez lankového vodiča ADO svorky podľa IEC</b>	1,5 mm <sup>2</sup>
<b>Max. prierez pevného vodiča ADO svorky podľa IEC</b>	1,5 mm <sup>2</sup>
<b>Max. prierez pevného vodiča ADO svorky podľa IEC</b>	0,34 mm <sup>2</sup>
<b>Menovité napätie podľa CSA</b>	300 V
<b>Menovité napätie podľa IEC</b>	800 V
<b>Menovité napätie podľa UL</b>	300 V
<b>Menovitý prierez podľa CSA</b>	16 AWG
<b>Menovitý prierez podľa IEC</b>	1,5 mm <sup>2</sup>
<b>Menovitý prierez podľa UL</b>	16 AWG
<b>Menovitý prúd podľa CSA</b>	18 A
<b>Menovitý prúd podľa IEC</b>	17,5 A
<b>Menovitý prúd podľa UL</b>	18 A
<b>Min. prierez lankového vodiča ADO svorky podľa IEC</b>	0,34 mm <sup>2</sup>
<b>Počet pripojení</b>	4 ks
<b>Šírka</b>	6 mm
<b>Trieda krytia</b>	IP20
<b>Výška</b>	75,5 mm
<b>Zhoda s normami</b>	CE, CSA US, Gost R, RoHS, USR CNR

