

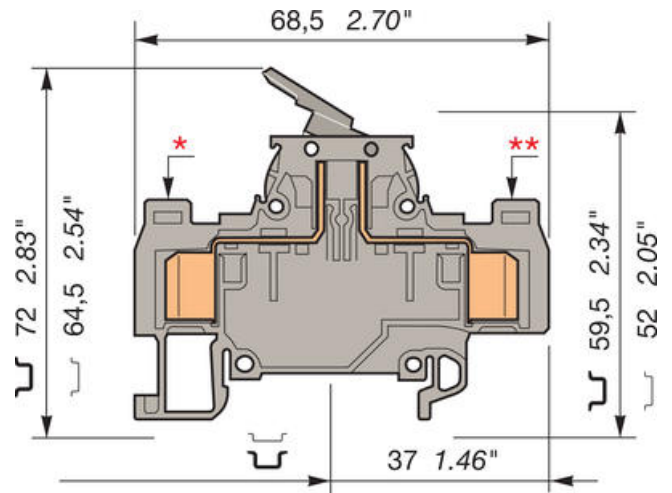


Dopyt

D2.5/8.SNT2.ADO.ADO2 ODPOJOVACÍ SVORKA

39975413

entrelec®



POPIS PRODUKTU

