



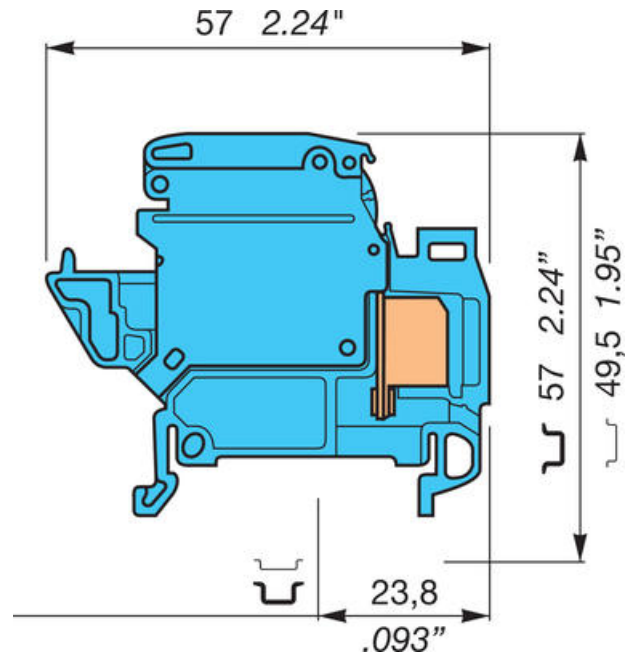
Dopyt

entrelec®

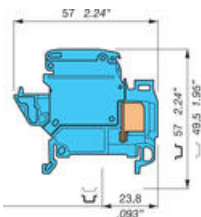
## D2.5/8.NT.ADO

39979303

D2,5/8.NT.ADO Odpojiteľná nulová svorka



### POPIS PRODUKTU



Šírka 8mm

ADO-pre prierez vodiča 1 - 2.5 mm<sup>2</sup>

### ŠPECIFIKÁCIA

Max. prierez lankového vodiča podľa IEC	2,5 mm <sup>2</sup>
Max. prierez lankového vodiča podľa UL	14 AWG
Max. prierez pevného vodiča podľa IEC	2,5 mm <sup>2</sup>
Max. prierez pevného vodiča podľa UL	14 AWG
Menovité napätie podľa IEC	400 V
Menovitý prierez podľa CSA	14 AWG
Menovitý prierez podľa IEC	2,5 mm <sup>2</sup>
Menovitý prúd podľa IEC	24 A
Min. prierez lankového vodiča podľa IEC	1 mm <sup>2</sup>

Min. prierez lankového vodiča podľa UL	16 AWG
Min. prierez pevného vodiča podľa UL	16 AWG
Min. prierez pevného vodiča podľa IEC	1 mm <sup>2</sup>
Stupeň znečistenia prostredia	3

