



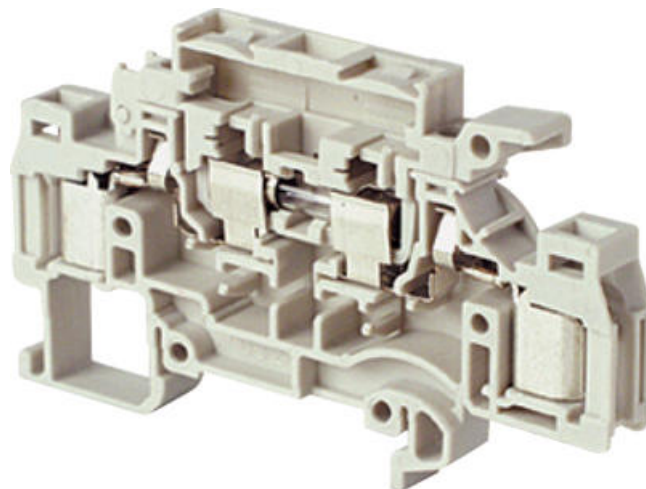
Dopyt

entrelec®

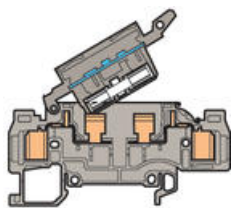
D1.5/8.SF...T .ADO

19921123

D1,5/8.SFLT.ADO 0,34-1,5 mm

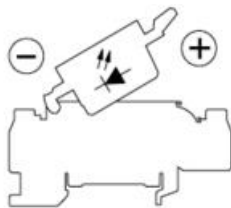


POPIS PRODUKTU



Štandard s testovacou zdierkou $\varnothing 2$ alebo $\varnothing 2.3$ mm.
Šírka 8 mm

ADO-pre prierez vodiča 0.34 - 1.5 mm²



POZOR!

Svorky s LED indikáciou sú označené "+" na vonkajšej strane páčky.

* Čierne značenie => 1 - 2.5 mm²

D1.5/8.SFLT.ADO Poistková svorka s tlejivkou 110 V - 230 V.

D1.5/8.SFDT.ADO Poistková svorka s LED 24 V ss

D1.5/8.SFD1T.ADO Poistková svorka s LED 48 V ss.

ŠPECIFIKÁCIA

Max. prierez lankového vodiča ADO svorky podľa IEC	1,5 mm ²
--	---------------------

Max. prierez pevného vodiča ADO svorky podľa IEC	1,5 mm ²
--	---------------------

Max. prierez pevného vodiča ADO svorky podľa IEC	0,28 mm ²
Menovité napätie podľa CSA	600 V
Menovité napätie podľa IEC	630 V
Menovité napätie podľa UL	600 V
Menovitý prierez podľa CSA	16 AWG
Menovitý prierez podľa IEC	1,5 mm ²
Menovitý prierez podľa UL	16 AWG
Menovitý prúd podľa CSA	10 A
Menovitý prúd podľa IEC	6,3 A
Menovitý prúd podľa UL	10 A
Min. prierez lankového vodiča ADO svorky podľa IEC	0,34 mm ²

