



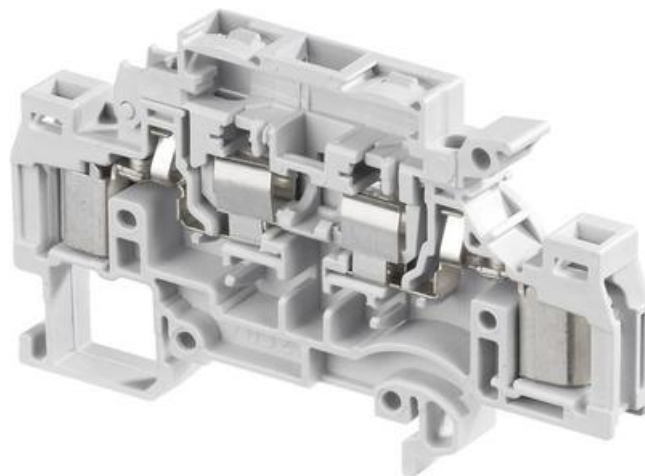
Dopyt

entrelec®

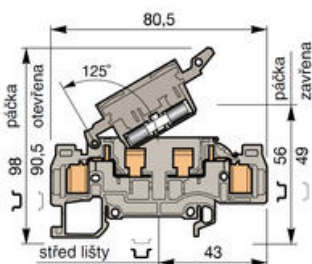
D1.5/8.SFT .ADO, D1.5/8.SNNT .ADO

19920811

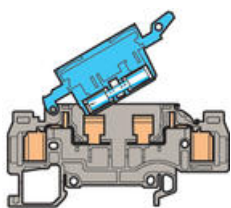
D1,5/8.SFT.ADO 0,34-1,5 mm



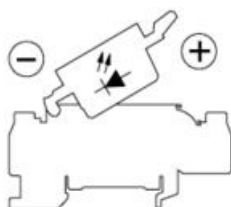
POPIS PRODUKTU



Štandard s testovacou zdierkou $\varnothing 2$ alebo $\varnothing 2.3$ mm. Šírka 8 mm



ADO-pre prierez vodiča 0.34 - 1.5 mm²



POZOR! Svorky s LED indikáciou sú označené "+" na vonkajšej strane páčky.

* Čierne značenie => 1 - 2.5 mm²

ŠPECIFIKÁCIA

Balenie	50 ks
Farba	Šedá
Hĺbka	80,5 mm
Impulzné výdržné napätie	8000 V
Max. prierez lankového vodiča ADO svorky podľa IEC	1,5 mm ²
Max. prierez pevného vodiča ADO svorky podľa IEC	1,5 mm ²
Max. prierez pevného vodiča ADO svorky podľa IEC	0,34 mm ²
Menovité napätie podľa IEC	630 V
Menovitý prierez podľa CSA	16 AWG
Menovitý prierez podľa IEC	1,5 mm ²
Menovitý prierez podľa UL	16 AWG
Menovitý prúd podľa CSA	10 A
Menovitý prúd podľa IEC	6,3 A
Menovitý prúd podľa UL	8 A
Min. prierez lankového vodiča ADO svorky podľa IEC	0,34 mm ²
Počet pripojení	2 ks
Šírka	8 mm
Výška	49 mm
Zhoda s normami	CE, CSA US, Gost R, RoHS, USR

