



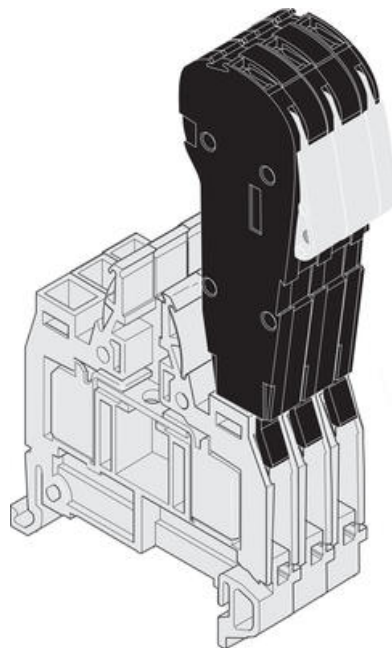
Dopyt

entrelec®

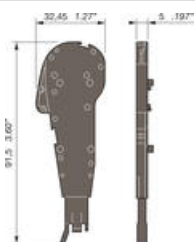
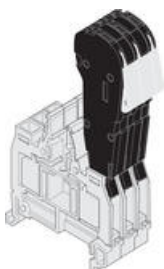
## TESTOVACÍ KONEKTOR ADO-SVORKOVNIC - CEADO.5

39934511

CEADO.5 Testovací konektor ADO



### POPIS PRODUKTU

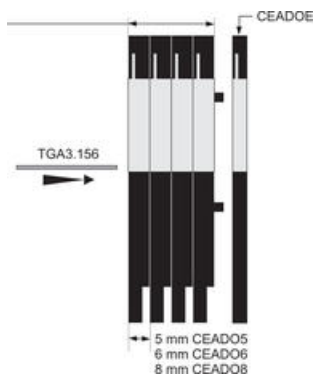


Šírka 5mm

### Jednoduché a rýchle testovanie

Zaklapnite skúšanú jednotku do držiaka ADO. Testovacia jednotka má dve pevné pozície: zaistenú počas testovania a voľnú pri stlačení farebné svetelkujúceho ramena.

### Montáž testovacieho konektora



Testovací konektor je možné zložit z jednotlivých modulov pomocou montážnych háčikov. Konektor môže sa vytvoriť až z 20 ks modulov (max.). Montážna tyčka (TGA.156) je odporúčaná pre > 5 pólov. Tyčku je možné skracovať na potrebnú dĺžku. Koncový modul je rovnaký pre všetky moduly s rozstupom: 5, 6, 8mm.

## ŠPECIFIKÁCIA

<b>Max. prierez lankového vodiča podľa IEC</b>	0,75 mm <sup>2</sup>
<b>Max. prierez pevného vodiča podľa IEC</b>	0,75 mm <sup>2</sup>
<b>Menovitý prúd podľa IEC</b>	6 A
<b>Min. prierez lankového vodiča podľa IEC</b>	0,2 mm <sup>2</sup>
<b>Min. prierez pevného vodiča podľa IEC</b>	0,2 mm <sup>2</sup>
<b>Šírka</b>	5 mm