



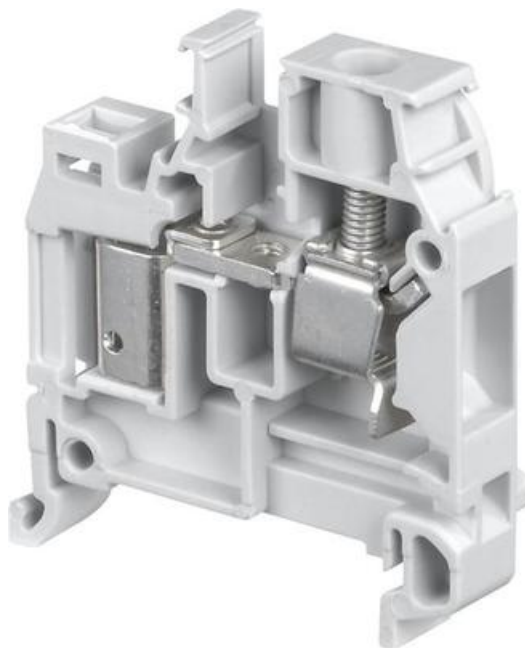
Dopyt

entrelec®

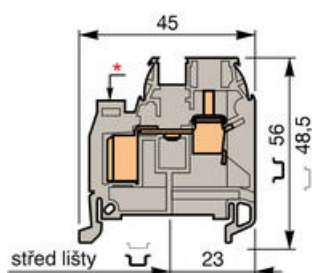
D6/8.ADO3, D6/8.P.ADO3

39924515

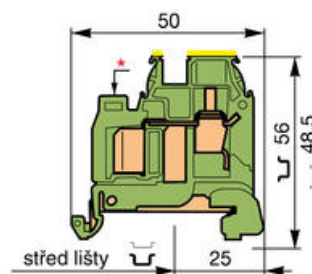
D6/8.ADO3 4,00 mm



POPIS PRODUKTU



Šírka 8 mm
Štandardná svorka



Šírka 8 mm
Zemniaca

ADO-pre prierez vodiča 4 mm².

Skrutková svorka - pre prierez vodiča 0.2 - 6 mm².

Pre pripojenie viacerých vodičov do jednej svorky, musia mať všetky vodiče rovnaký prierez..

* Biele značenie svoriek pre prierez vodiča 2.5 - 4 mm²

ŠPECIFIKÁCIA

Balenie	50 ks
Dĺžka odizolovania	12 mm
Farba	Šedá
Hĺbka	45 mm
Impulzné výdržné napätie	8000 V
Max. prierez lankového vodiča ADO svorky podľa IEC	4 mm ²
Max. prierez lankového vodiča podľa IEC	6 mm ²
Max. prierez pevného vodiča ADO svorky podľa IEC	4 mm ²
Max. prierez pevného vodiča ADO svorky podľa IEC	4 mm ²
Max. prierez pevného vodiča podľa IEC	10 mm ²
Max. uťahovací moment	1 Nm
Menovité napätie podľa CSA	600 V
Menovité napätie podľa IEC	1000 V
Menovitý prierez podľa CSA	12 AWG
Menovitý prierez podľa IEC	4 mm ²
Menovitý prúd podľa CSA	25 A
Menovitý prúd podľa IEC	32 A
Min. prierez lankového vodiča ADO svorky podľa IEC	4 mm ²
Min. prierez lankového vodiča podľa IEC	0,22 mm ²
Min. prierez pevného vodiča podľa IEC	0,2 mm ²
Min. uťahovací moment	0,8 Nm
Odporúčaný plochý skrutkovač	4 Ø mm
Počet pripojení	2 ks
Šírka	8 mm
Trieda krytia	IP20
Výška	48,5 mm
Zhoda s normami	CE, CSA US, Gost R, RoHS

