



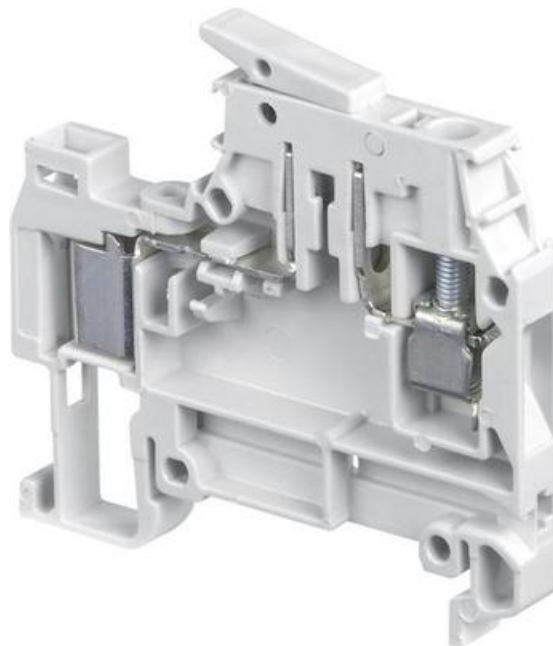
Dopyt

entrelec®

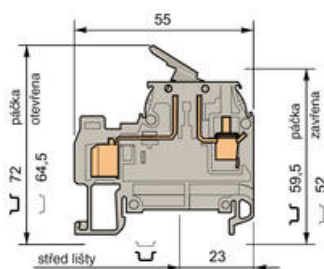
D4/6.SN.ADO

19910724

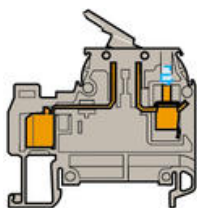
D4/6.SN ADO-SKR 0,34-1,5 mm



POPIS PRODUKTU



Šírka 6 mm



Štandardná svorka

ADO-pre prierez vodiča 0.34 - 1.5 mm².

Skrutková svorka - pre prierez vodiča 0.2 - 4 mm².

Pre pripojenie viacerých vodičov do jednej svorky, musia mať všetky vodiče rovnaký prierez..

D4/6.SNT2.ADO s testovacou zdierkou ø2 mm na strane skrutkovej svorky

D4/6.SNT23.ADO s testovacou zdierkou ø2,3 mm na strane skrutkovej svorky

ŠPECIFIKÁCIA

Balenie	50 ks
Dĺžka odizolovania	9,5 mm
Farba	Šedá
Hĺbka	55 mm
Impulzné výdržné napätie	6000 V
Materiál	Polyamid
Max. prierez lankového vodiča ADO svorky podľa IEC	1,5 mm ²
Max. prierez lankového vodiča podľa IEC	4 mm ²
Max. prierez pevného vodiča ADO svorky podľa IEC	1,5 mm ²
Max. prierez pevného vodiča ADO svorky podľa IEC	0,34 mm ²
Max. prierez pevného vodiča podľa IEC	4 mm ²
Max. ťahovací moment	0,8 Nm
Menovité napätie podľa CSA	600 V
Menovité napätie podľa IEC	500 V
Menovité napätie podľa UL	600 V
Menovitý prierez podľa CSA	16 AWG
Menovitý prierez podľa IEC	1,5 mm ²
Menovitý prierez podľa UL	16 AWG
Menovitý prúd podľa CSA	15 A
Menovitý prúd podľa IEC	10 A
Menovitý prúd podľa UL	10 A
Min. prierez lankového vodiča ADO svorky podľa IEC	0,34 mm ²
Min. prierez lankového vodiča podľa IEC	0,22 mm ²
Min. prierez pevného vodiča podľa IEC	0,2 mm ²
Min. ťahovací moment	0,5 Nm
Odporúčaný plochý skrutkovač	4 Ø mm
Počet pripojení	2 ks
Šírka	6 mm
Trieda krytia	IP20
Výška	64,5 mm
Zhoda s normami	CE, CSA US, Gost R, RoHS, USR CNR

