



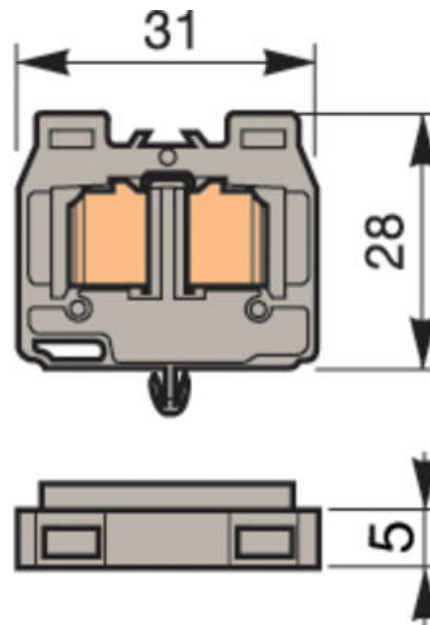
Dopyt

entrelec®

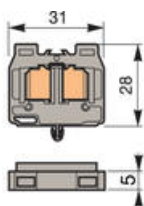
## DH1/5.ADO

39950503

DH1/5.ADO-ADO Mini spodná 0,22-1,00 mm<sup>2</sup>



### POPIS PRODUKTU



Šírka 5 mm

Spodná montáž pomocou kolíka

ADO-pre prierez vodiča 0.22 - 1.0 mm<sup>2</sup>

Možnosť pripojenia dvoch vodičov do jednej svorky

### ŠPECIFIKÁCIA

Farba	Šedá
Max. prierez lankového vodiča ADO svorky podľa IEC	1 mm <sup>2</sup>
Max. prierez pevného vodiča ADO svorky podľa IEC	1 mm <sup>2</sup>
Max. prierez pevného vodiča ADO svorky podľa IEC	0,2 mm <sup>2</sup>
Menovité napätie podľa CSA	600 V
Menovité napätie podľa IEC	1000 V

Menovité napätie podľa UL	600 V
Menovitý prierez podľa CSA	16 AWG
Menovitý prierez podľa IEC	1 mm <sup>2</sup>
Menovitý prierez podľa UL	18 AWG
Menovitý prúd podľa CSA	7 A
Menovitý prúd podľa IEC	13,5 A
Menovitý prúd podľa UL	7 A
Min. prierez lankového vodiča ADO svorky podľa IEC	0,22 mm <sup>2</sup>

