



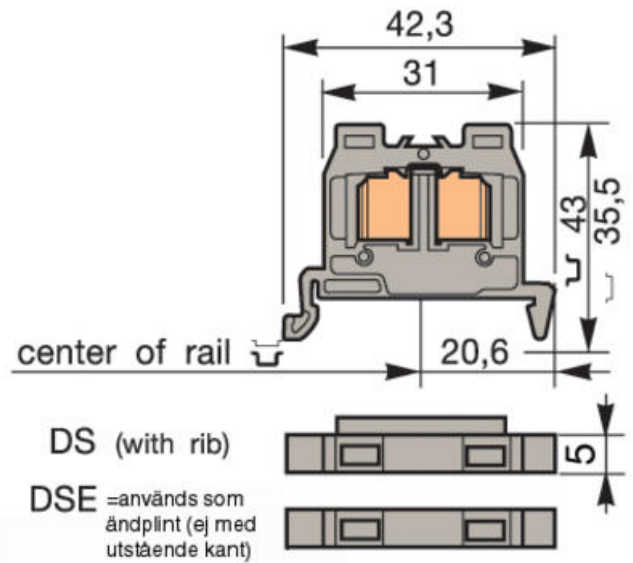
Dopyt

entrelec®

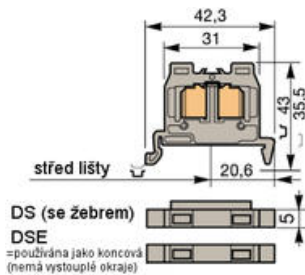
## DS1/5.ADO

39949622

DS1/5.ADO-ADO Mini TS35 0,22-1,00 mm<sup>2</sup>



### POPIS PRODUKTU



Šírka 5 mm  
TS35

ADO-pre prierez vodiča 0.22 - 1.0 mm<sup>2</sup>

Možnosť pripojenia dvoch vodičov do jednej svorky

## ŠPECIFIKÁCIA

Balenie	100 ks
Farba	Šedá
Hĺbka	42,3 mm
Impulzné výdržné napätie	8000 V
Materiál	Polyamid
Max. prierez lankového vodiča ADO svorky podľa IEC	1 mm <sup>2</sup>

Max. prierez pevného vodiča ADO svorky podľa IEC	1 mm <sup>2</sup>
Max. prierez pevného vodiča ADO svorky podľa IEC	0,2 mm <sup>2</sup>
Menovité napätie podľa CSA	600 V
Menovité napätie podľa IEC	800 V
Menovitý prierez podľa IEC	1 mm <sup>2</sup>
Menovitý prierez podľa UL	16 AWG
Menovitý prúd podľa IEC	13,5 A
Menovitý prúd podľa UL	7 A
Min. prierez lankového vodiča ADO svorky podľa IEC	0,22 mm <sup>2</sup>
Počet pripojení	2 ks
Šírka	5 mm
Trieda krytia	IP20
Výška	35,5 mm
Zhoda s normami	CE, CSA US, Gost R, RoHS

