



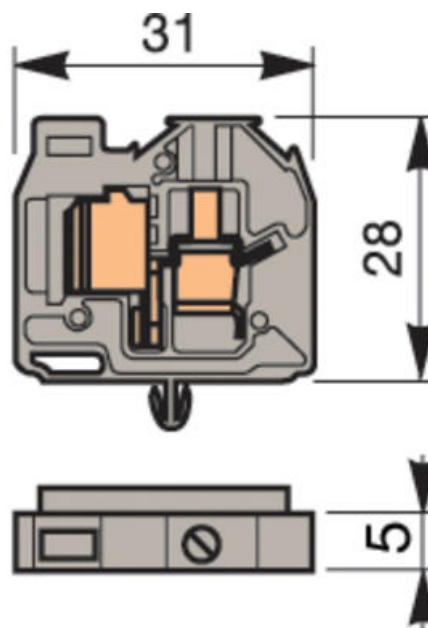
Dopyt

entrelec®

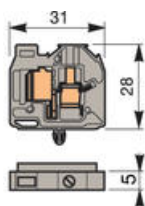
DH4/6.... ADO, DH4/8... ADO

29952126

DH4/6.ADO Mini Basemounted.sivá



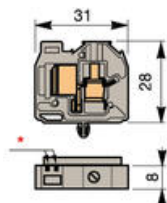
POPIS PRODUKTU



Šírka 6 mm

Spodná montáž pomocou kolíka

ADO-pre prierez vodiča 0.34 - 1.5 mm²



Šírka 8 mm

Spodná montáž pomocou kolíka

ADO-pre prierez vodiča 1 - 2.5 mm²

Možnosť pripojenia dvoch vodičov do jednej svorky.

* Otvory: 8 mm svorkovnica

ŠPECIFIKÁCIA

Dĺžka odizolovania	9,5 mm
Farba	Šedá
Max. prierez lankového vodiča ADO svorky podľa IEC	1,5 mm ²
Max. prierez lankového vodiča podľa IEC	4 mm ²
Max. prierez lankového vodiča podľa UL	12 AWG
Max. prierez pevného vodiča ADO svorky podľa IEC	1,5 mm ²
Max. prierez pevného vodiča ADO svorky podľa IEC	0,28 mm ²
Max. prierez pevného vodiča podľa IEC	4 mm ²
Max. prierez pevného vodiča podľa UL	12 AWG
Menovité napätie podľa CSA	600 V
Menovité napätie podľa IEC	800 V
Menovité napätie podľa UL	600 V
Menovitý prierez podľa CSA	16 AWG
Menovitý prierez podľa IEC	1,5 mm ²
Menovitý prierez podľa UL	16 AWG
Menovitý prúd podľa CSA	18 A
Menovitý prúd podľa IEC	17,5 A
Menovitý prúd podľa UL	18 A
Min. prierez lankového vodiča ADO svorky podľa IEC	0,34 mm ²
Min. prierez lankového vodiča podľa IEC	0,22 mm ²
Min. prierez lankového vodiča podľa UL	22 AWG
Min. prierez pevného vodiča podľa UL	22 AWG
Min. prierez pevného vodiča podľa IEC	0,2 mm ²

