



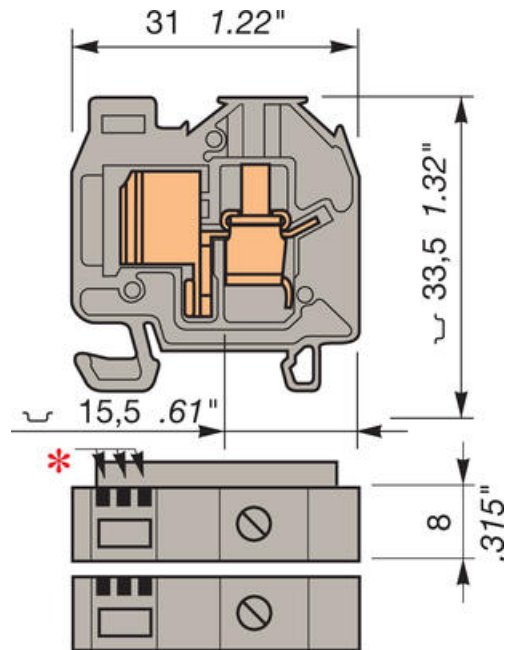
Dopyt

entrelec®

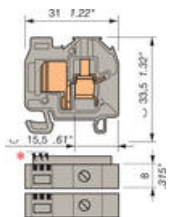
DR4/8.ADO3

39946006

DR4/8.ADO3 4,00 mm² Mini TS15 sivá



POPIS PRODUKTU



Šírka 8 mm
TS15

* 3 prelisy označujú 8 mm šírku svorky a 4 mm² vodič

DR (s rebrovaním)

DRE (bez rebrovania len na zakončenie svorkovnice)

ADO-pre prierez vodiča 4 mm²

ŠPECIFIKÁCIA

Max. prierez lankového vodiča ADO svorky podľa IEC	4 mm ²
--	-------------------

Max. prierez pevného vodiča ADO svorky podľa IEC	4 mm ²
--	-------------------

Menovité napätie podľa IEC	1000 V
----------------------------	--------

Menovitý prierez podľa CSA	12 AWG
----------------------------	--------

Menovitý prierez podľa IEC	4 mm ²
Menovitý prierez podľa UL	12 AWG
Menovitý prúd podľa IEC	32 A
Stupeň znečistenia prostredia	3

