



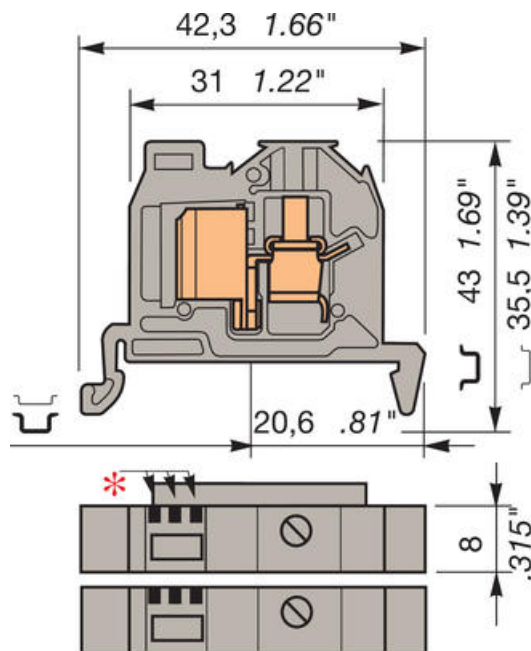
Dopyt

entrelec®

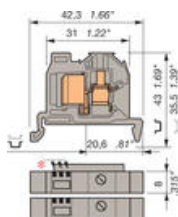
DS4/8.A.ADO3

39942906

DS4/8.A.ADO3 Mini TS35 4 mm²



POPIS PRODUKTU



Šírka 8 mm
TS35

* 3 prelisy označujú 8 mm šírku svorky a 4 mm² vodič

DR (s rebrovaním)

DSE: bez rebrovania len na zakončenie svorkovnice)

ADO-pre prierez vodiča 4 mm²

Možnosť pripojenia dvoch vodičov do rovnakej svorky.

ŠPECIFIKÁCIA

Balenie	100 ks
Dĺžka odizolovania	9,5 mm
Farba	Šedá
Hĺbka	42,3 mm

Max. prierez lankového vodiča ADO svorky podľa IEC	4 mm ²
Max. prierez lankového vodiča podľa IEC	0,22 mm ²
Max. prierez pevného vodiča ADO svorky podľa IEC	4 mm ²
Max. prierez pevného vodiča ADO svorky podľa IEC	4 mm ²
Max. prierez pevného vodiča podľa IEC	4 mm ²
Max. uťahovací moment	0,8 Nm
Menovité napätie podľa IEC	1000 V
Menovitý prierez podľa IEC	4 mm ²
Menovitý prúd podľa IEC	32 A
Min. prierez lankového vodiča ADO svorky podľa IEC	4 mm ²
Min. prierez lankového vodiča podľa UL	4 AWG
Min. prierez pevného vodiča podľa IEC	0,2 mm ²
Min. uťahovací moment	0,5 Nm
Odporúčaný plochý skrutkovač	4 Ø mm
Počet pripojení	2 ks
Šírka	8 mm

