



Dopyt

**molex**  
one company a world of innovation

## M12 KONEKTORY S INTEGROVANÝM KÁBLOM

Samica

804000B30M050

Kábel M12 4p 5m WSOR samica

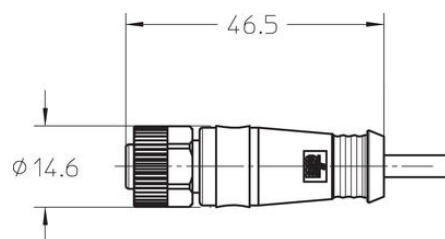
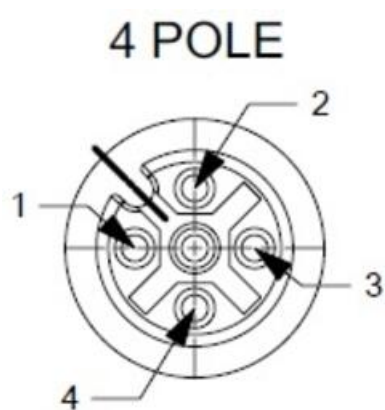


### POPIS PRODUKTU

### ŠPECIFIKÁCIA

|  |                      |
|--|----------------------|
| Bez halogénov                              | Nie                  |
| Dĺžka kábla                                | 5 m                  |
| Farba kábla                                | Čierna               |
| Kódovanie                                  | A                    |
| LED indikátor                              | Nie                  |
| Materiál kábla                             | TPU (WSOR)           |
| Max. napätie                               | 250 V                |
| Menovitý prierez vodiča                    | 0,34 mm <sup>2</sup> |
| Počet pólov                                | 4                    |
| Prevedenie konektora                       | Samica priama        |
| Priemer kábla                              | 5,10 +/-0,20 mm      |
| Prúd max.                                  | 4 A                  |
| Teplotný rozsah pre fixné použitie do      | 90 °C                |
| Teplotný rozsah pre fixné použitie od      | -40 °C               |
| Teplotný rozsah pre flexibilné použitie    | 80 °C                |
| Teplotný rozsah pre flexibilné použitie od | -25 °C               |

|   |              |
|---|--------------|
| Teplotný rozsah pre použitie v ohybe do | 60 °C        |
| Teplotný rozsah pre použitie v ohybe od | -5 °C        |
| Testované v ohybnom žľabe               | Áno          |
| Tienenie                                | Nie          |
| Trieda krytia                           | IP67         |
| Úprava kontaktov                        | Pozlátené    |
| Výrobné číslo                           | 1200652253   |
| Zhoda s normami                         | CSA 22.2, UL |



| Pin | Wire color |
|-----|------------|
| 1   | BN         |
| 2   | WH         |
| 3   | BU         |
| 4   | BK         |