



POČÍTADLO PREVÁDZKOVÝCH HODÍN

Séria CTR24

87622161

CTR24 Počítadlo hodín 24x48

- 8 - miestny LCD displej
- NPN, PNP, kontakt alebo napätie
- 4 voliteľné časové rozsahy
- Trieda krytia IP65
- Nulovanie z čelného panela alebo externe

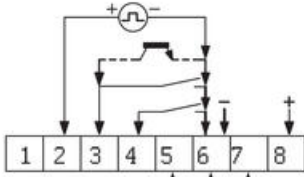
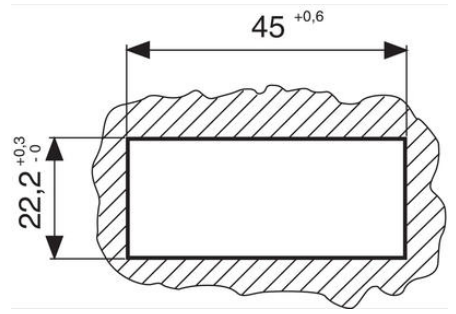
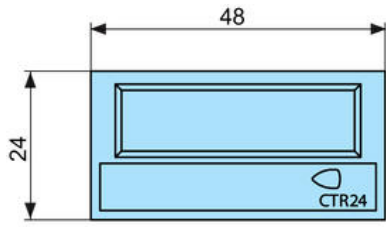
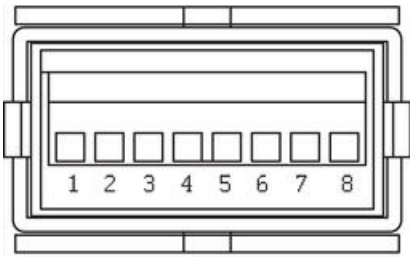


POPIS PRODUKTU

Digitálne počítadlo prevádzkových hodín s malými rozmermi (24 x 48 mm). Po pripojení signálu na svorky START počítadlo začne časovať. Počítadlo môže byť resetované tlačidlom na čelnom paneli alebo externým signálom na svorky RESET, pričom tlačidlo môže sa zablokovať. Počítadlo sa dodáva s oranžovým podsvietením displeja alebo bez podsvietenia. Počítadlo prevádzkových hodín nájde uplatnenie tam, kde je potreba merania času chodu zariadenia (motory, čerpadlá...).

ŠPECIFIKÁCIA

Doba ustálenia min.	50 ms
Druh montáže	Montáž na panel
Hmotnosť	50 g
Min. trvanie pulzu	100 ms
Montáž do panelu	22,2 x 45 mm
Prevádzková teplota max.	60 °C
Prevádzková teplota min.	-10 °C
Procesné pripojenie	Skrutkové pripojenie
Trieda krytia predného panela	IP65
Veľkosť čísel	8 mm
Vstup	100000 Ω
Vstup "0"	0 - 0,7 V DC



9999h59m 59s			
9999999.9s	●	●	
99999h59m		●	●
99999.99h	●	●	

