



Dopyt

Autonics

TACHOMETER LR5N

Séria LR5N

LR5N-B
Tachometer

- Malé rozmery
- Výmenná lítiová batéria
- Životnosť 3 roky
- Trieda krytia IP66

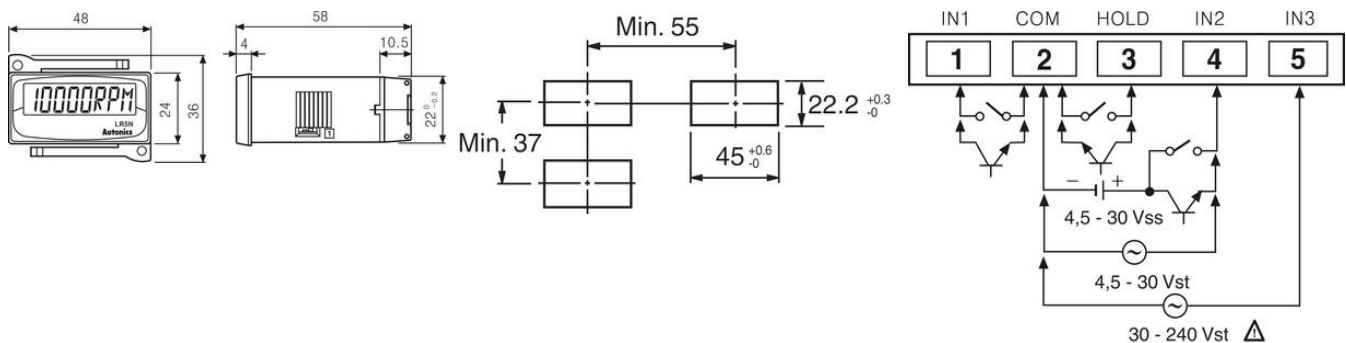


POPIS PRODUKTU

Kompaktné digitálne pulzometry LR5N-B dokážu zobraziť rýchlosť otáčania až do 10 000 otáčok za minútu vo vstupom 1 impulzu na otáčku. Podporovaná je aj funkcia merania frekvencie striedavého napätia. Merače môžu zobrazovať hodnoty v otáčkach za minútu, RPS alebo Hz. Vstavaná lítiová batéria umožňuje prístrojom pracovať bez externých napájacích zdrojov.

ŠPECIFIKÁCIA

Dielektrická pevnosť	2 kV/m
Hmotnosť	58 g
Izolačný odpor	100 MΩ
Počet miest displeja	5
Prevádzková teplota max.	55 °C
Prevádzková teplota min.	-10 °C
Trieda krytia	IP66



SW 1 2 Směrem k čelnímu panelu RPM/RPS $\times 1$ RESET $\times 0.1$ Hz RPS Směrem ke svorkovnici	RPM	0.1RPM	RPS
	1 2	1 2	1 2
	Hz	0.1Hz	RPS
	1 2	1 2	1 2

