



Dopyt

 AIGNEP

L-KONEKTOR, ADAPTÉR

Séria 55000

55140 4-6

L-konektor 4mm - 6mm

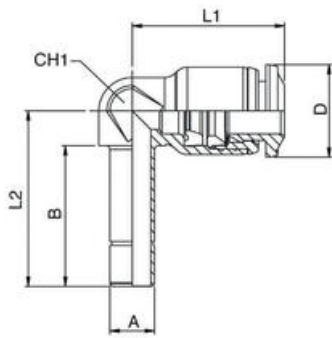
- Teplota -20°C až 80°C
- Tlak max. 20 bar
- Telo z polyamidu
- Nitrilové tesnenie



POPIS PRODUKTU

ŠPECIFIKÁCIA

Balenie	10 ks
Materiál odpojovacieho krúžku	Acetát plast čierny
Materiál O-krúžku	NBR
Materiál tela	PA
Prevádzková teplota max.	80 °C
Prevádzková teplota min.	-20 °C
Procesné pripojenie	Push-on Ø4 mm
Tlakový rozsah max.	20 bar
Tlakový rozsah min.	-0,99 bar
Tvar tela	L
Vnútorný priemer hadičky	4 mm
Vonkajší priemer hadičky	6 mm



	A	B	L1	L2	CH1	D
55140 4-4	4	17	16,5	20,8	7	10
55140 4-6	6	19	16,5	22,8	7	10
55140 6-6	6	19	20,5	23,7	9	12,5
55140 6-4	4	17	20,5	21,7	9	12,5
55140 8-8	8	20	22	26	10	14
55140 8-10	10	21,8	22	27,6	10	14
55140 10-10	10	22,5	26,5	30	13	17
55140 10-12	12	24,7	26,5	32,2	13	17
55140 12-12	12	25,5	31	33,5	16	20