



Dopyt

T-SPOJKA, ŠTANDARD

Séria 55000

55230 4

T-spojka 3x 4mm

- Teplota -20°C do 80°C
- Tlak max. 20 bar
- Telo z polyamidu
- Nitrilové tesnenie

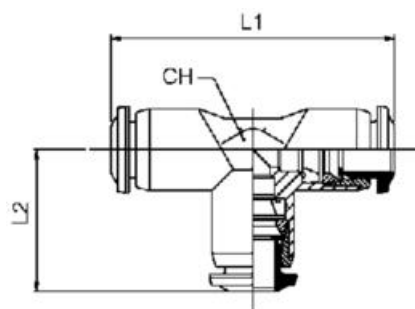
 AIGNEP



POPIS PRODUKTU

ŠPECIFIKÁCIA

Balenie	10 ks
Materiál odpojovacieho krúžku	Acetát plast čierny
Materiál O-krúžku	NBR
Materiál tela	PA
Prevádzková teplota max.	80 °C
Prevádzková teplota min.	-20 °C
Tlakový rozsah max.	20 bar
Tlakový rozsah min.	-0,99 bar
Tvar tela	T
Vonkajší priemer hadičky	4 mm



	L1	L2	CH	D
55230 4	33	16,5	9	10,0
55230 5	40	20,0	11	12,0
55230 6	41	20,5	11	12,0
55230 8	44	22,0	13	14,0
55230 10	53	26,5	16	17,0
55230 12	61,5	30,0	19	20,0
55230 14	61	30,5	20	21,0