



SPOJKA PRIAMA, VONKAJŠÍ ZÁVIT, MINIATÚRNA

Séria 56000

56020 2-M3
Spojka priama 2mm - M3

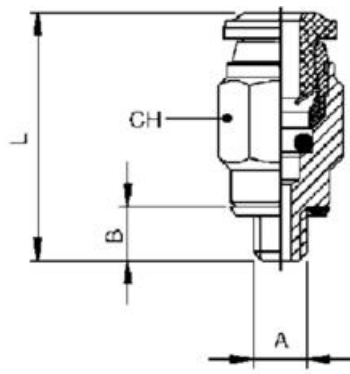
- Teplota -20°C do 80°C
- Tlak max. 20 bar
- Telo z poniklovanej mosadze
- Nitrilové tesnenie



POPIS PRODUKTU

ŠPECIFIKÁCIA

Balenie	10 ks
Materiál balenia	NBR
Materiál O-kružku	NBR
Materiál tela	PA
Prevádzková teplota max.	80 °C
Prevádzková teplota min.	-20 °C
Procesné pripojenie	M3
Tlakový rozsah max.	20 bar
Tlakový rozsah min.	-0,99 bar
Tvar tela	I
Typ závitu	Metrický
Vonkajší priemer hadičky	2 mm
Zhoda s normami	ISO 14743:2004, PED, REACH, RoHS



	A	B	L	CH
56020 2-M3	M3	3	13,5	6
56020 2-M5	M5	4	12,5	7
56020 3-M3	M3	3	13,5	6
56020 3-M5	M5	4	13,5	7