



Dopyt

L-SPOJKA, VONKAJŠÍ ZÁVIT, MINIATÚRNA

Séria 56000

56115 2-M3

L-spojka 2mm - M3

 AIGNEP

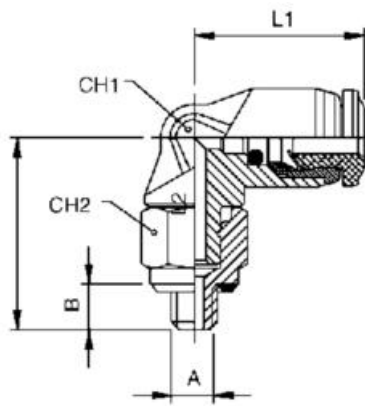


- Teplota -20 ° C do 80 ° C
- Tlak max. 20 bar
- Telo z polyamidu
- Nitrilové tesnenie

POPIS PRODUKTU

ŠPECIFIKÁCIA

Balenie	10 ks
Materiál balenia	NBR
Materiál O-krúžku	NBR
Materiál tela	PA
Prevádzková teplota max.	80 °C
Prevádzková teplota min.	-20 °C
Procesné pripojenie	M3
Tlakový rozsah max.	20 bar
Tlakový rozsah min.	-0,99 bar
Tvar tela	L
Typ závitu	Metrický
Vonkajší priemer hadičky	2 mm
Zhoda s normami	ISO 14743:2004, PED, REACH, RoHS



	A	B	L1	L2	CH1	CH2
56115 2-M3	M3	3	11	12,5	6	6
56115 2-M5	M5	4	11	13,5	6	7
56115 3-M3	M3	3	11	12,5	6	6
56115 3-M5	M5	4	11	13,5	6	7